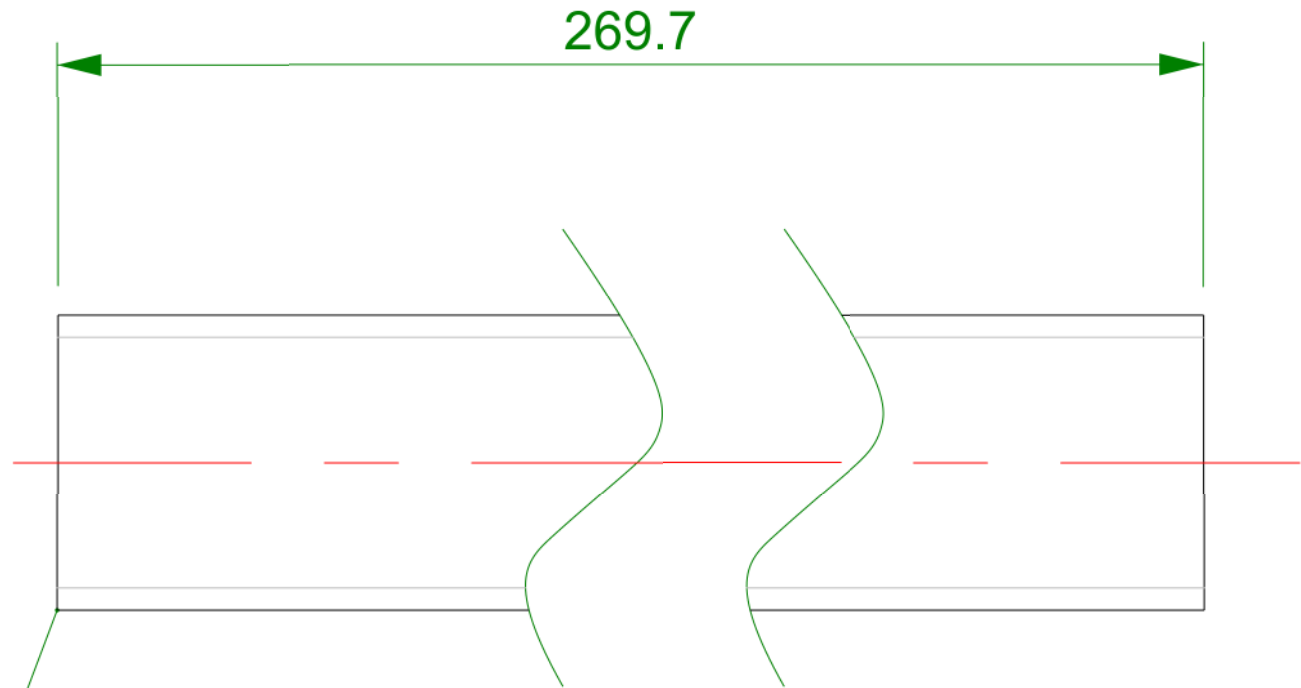
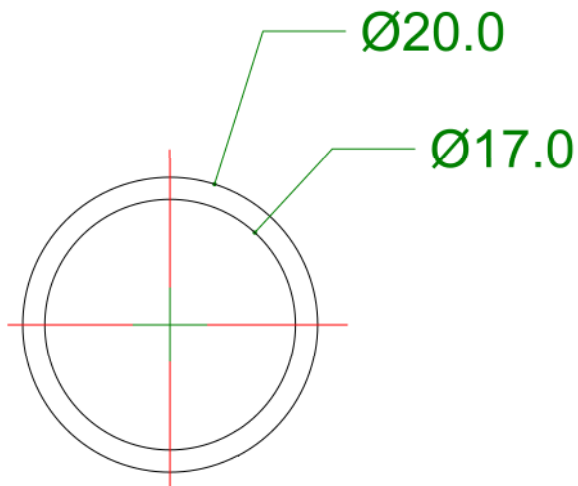


Dimension 269.7 assumes that frames in front and back (frames 0864, 1174) are at nominal positions, (space between frames = 295,4 mm). If less, reduce this length accordingly.

Mitta 269,7 olettaa että kaarien 0864 ja 1174 välinen etäisyys on nimellinen (kaarien väli 295,4 mm).

Jos se on vähemmän, pienennä tätä mittaava vastaavasti.



Grind both ends to make them conical, for weld seam.

Hio molemmista päistä jotta saa hitsausta varten sopivan sauma uran.

A	24.10.2020	item 1, length change
rev	date	Description

3				
2				
1	Stainless steel tube	AISI304	20 x 1.5	1
part nr	Description	Quality	Dimensions	ea
General tolerances:		Sharp edges removed.		
Size: ±		Angle: °		
	scale	date created	assembly	
		11.11.2018	P8-2710-01216	
Attach ring disk		pyöreä liitosrenkas		
ok HTH	rev	Drawing nr	sheet	of
www.hooteehoo.org	A	P8-2710-01224	1	(1)