



M-määräyksen mukainen toimenpide on lentokoneen jatkuvan lentokelpoisuuden edellytyksenä. Suoritettu toimenpide on merkittävä lentokone-, moottori- tai potkurikirjaan toimenpiteen laadun mukaan.

269. M-määräys No. 269/64: Cirrus Minor, Amal Type 120 polttoainepumppu.

Koskee: Kaikki Cirrus Minor moottorit.

Viite: Cirrus Engines Service Instruction, Ref. Nos. F.7.

Suoritettava: Tarkastus seuraavan 25 lentotunnin kuluessa, jonka jälkeen joka 50. lentotunti, kunnes toimenpidekohdan mukainen muutos on suoritettu.

Toimenpide: Amal Type 120 polttoainepumpun kalvon alalautaslevyssä, Part. No. 120/030 on todettu kadmioinnin irtaantumista. Koska lautaslevyn ja kaasuttajan välillä ei ole suodatinta, voivat hilseet kulkeutua kaasuttajaan ja aiheuttaa täten vakavia seurauksia.

Edellä olevan estämiseksi on k.o. lautaslevy korvattava korroosion kestäväällä teräslautaslevyllä, Part. No. 120/321.

Tarkastuksen yhteydessä on tutkittava myös ylälautaslevyn kunto ja jos havaitaan huomattavaa syöpymistä tai hilseilyä, on lautaslevy vaihdettava uuteen teräksiseen levyyn, Part. No. 120/320.

Amal 408R

YLEISKAAVIO
GENERAL DESCRIPTION.

page 2.

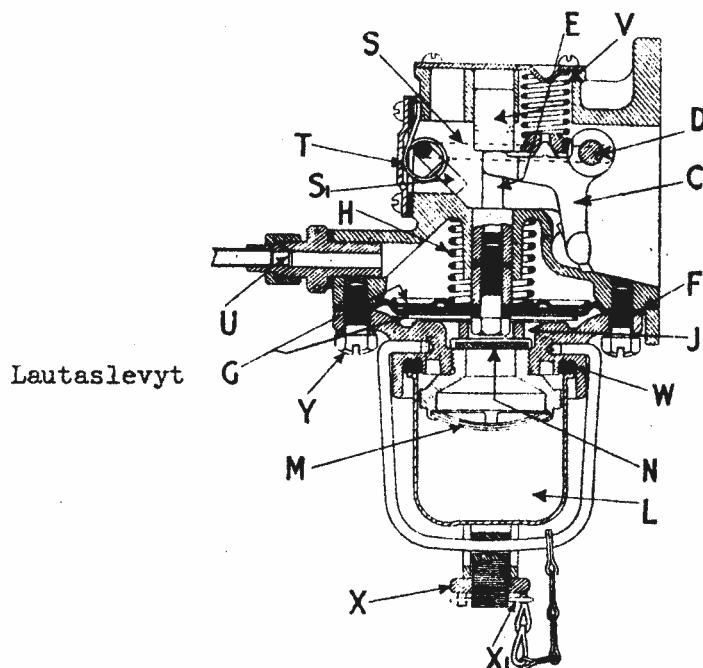


FIG. 1. Diagrammatic sectional view of pump.
 X is now replaced by a wing nut, and the chain and peg XI by a copper wire.