

ILMAILUHALLITUS
NATIONAL BOARD OF AVIATION

PL 50
SF-01531 VANTAA
FINLAND
Puhelin/Telephone 90-82921
international +358 0 82921
Telex 121247 AVIA SF

ILMAILUHALLITUKSEN TIEDOTUKSIA
INFORMATION FROM THE NATIONAL BOARD OF AVIATION

MUUTOSMÄÄRÄYS
AIRWORTHINESS
DIRECTIVE

M 1756/90

11.10.1990



M-määräyksen noudattaminen on ilma-aluksen jatkuvan lentokelpoisuuden edellytyksenä. Määräyksen mukaisen toimenpiteen saa tehdä ja kuitata, ellei määräyksessä toisin mainita, ilmailuvälinekorjaamo tai lupakirjamekaanikko kelpuutuksensa mukaisesti, purjelentokoneiden ja harrasteilma-alusten osalta huollosta vastaava henkilö. Tehty toimenpide on merkittävä ilma-aluksen teknilliseen päiväkirjaan tai purjekoneen matkapäiväkirjaan. M-määräys on annettu ilmailulain (595/64) 14§:n ja ilmailuasetuksen (525/68) 20§:n perusteella.

1756. FBW Flugzeugbau. Siipien pääpulttien holkkien tarkastus.

Koskee: Kaikkia Mistral C-purjelentokoneita

Viite: LBA LTA 90-281.

Voimaantulo: 15.11.1990

Voimassaoloaika: Tämä määräys on voimassa toistaiseksi.

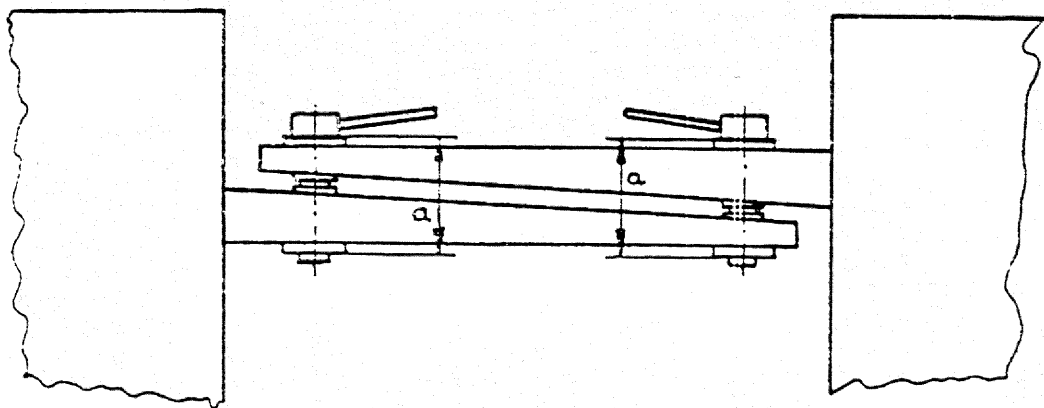
Toimenpiteet:

- A. Tarkasta ennen seuraavaa lentoa - purjekone purettuna - siipisalkojen jatkeessa sijaitsevat pääpulttien holkit. Työnnä tarkastusta varten holkkiin metrin pituinen pyöreä tanko ($\varnothing 38$ f6), jota sen jälkeen liikutetaan ylös alas, pitkän holkin kyseessä ollessa voimakkaasti (n. 300 N) ja lyhyen kyseessä ollessa vähemmällä voimalla (n. 150 N). Jos tämän seurauksena holkin ja lujitemuovin väliin ilmestyy murtumia, tai holkki liikkuu sormin kokeiltaessa, on lentotoiminta keskeytettävä.
- B. Tarkasta ennen seuraavaa lentoa - purjelentokone katsattuna - jokaisen pääpultin holkin laippojen välinen etäisyys "a"(kuva 1 liitteessä). Jos yhdenkään holkin "a"-etäisyys on yli 110 mm, on lentotoiminta keskeytettävä.
- C. Jos kohdan A tai B tarkastuksessa ilmenee vikoja, niin ota yhteys koneen valmistajaan:
FBW Flugzeugbau, Am Galgenberg 4, D-8804 DINKELSBÜHL, Saksa.

FBW Flugzeugbau Technische Mitteilung nro. 329-007 käsittelee tätä asiaa.

Toimistopäällikön po.
Jaostopäällikkö

E. Ailio



KUVA 1
BILD 1