

Voimaantulo: 15.8.1988

Toimenpiteet: Tee seuraavat tarkastukset ja korjaukset

1. Tarkasta, että lentojarrun laipan sisäreunan ja siivon välisiin jää ainakin 1,5 mm:n rako jarrujen ollessa suljettuina. Jos rako on pienempi, niin suurena sitä vaaditun mittaiseksi.
2. Pyöristä lentojarrun laipan sisäreunaa kuvan 1 mukaisesti.
3. Asenna lentojarrun alumiinisen alalevyn ja kierretangon (ellei ole jo asennettu) kuvan 1 mukaisesti.
4. Tarkasta lentojarrujen toiminta (kone kasattuna, irrotettuina) seuraavasti. Lukitse jarrut. Anna jarrut suljettuihin 400-500 N:n voimalla, ja avaa jarrut hitaasti. Sammuta jarrut. Jos etteivät lentojarrujen laippojen sisäreunat takertua, niin suurena rakoja ja toista tarkastus.

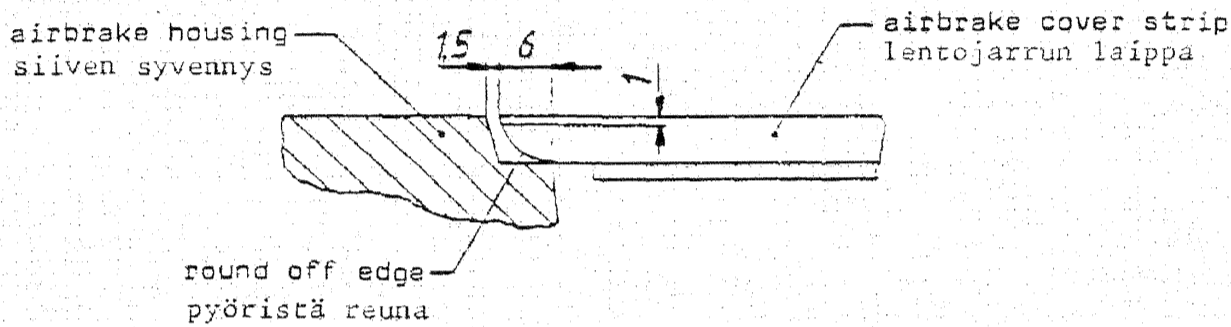
Schempp-Hirth Technische Mitteilung nro. 349-13 käsittely

Toimistopäällikkö  
L85 15/LJV/AKo

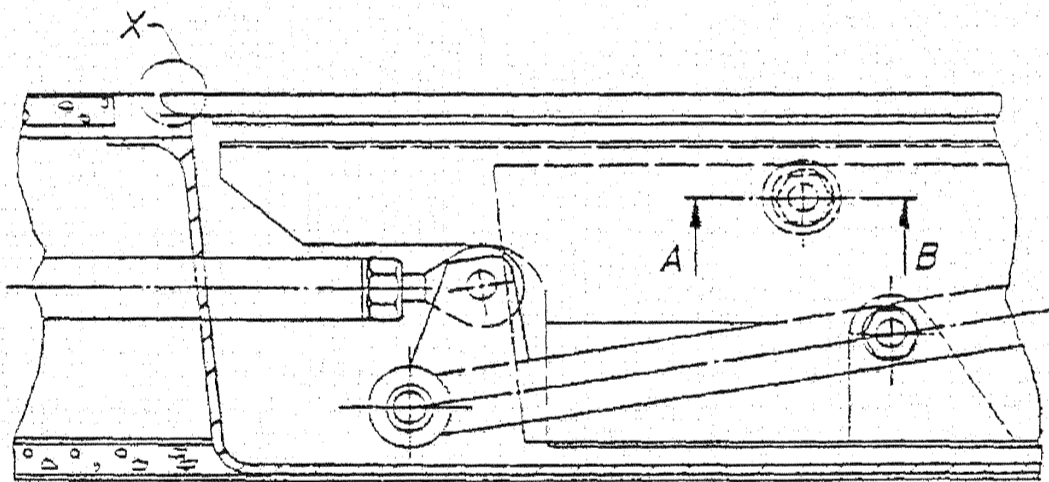
Kim Sa

# LIIITE

## DETAIL X SCALE 1 : 1



## airbrake inboard end lentojarrun sisäreuna



## POIKKILEIKKAUS

## CROSS SECTION A - B SCALE 1 : 1

