

ILMAILUHALLITUS
NATIONAL BOARD OF AVIATION

PL 50
SF-01531 VANTAA
FINLAND
Puhelin/Telephone 90-82 921
international +358 0 82 921
Telex 121247 AVIA SF

ILMAILUHALLITUKSEN TIEDOTUKSIA
INFORMATION FROM THE NATIONAL BOARD OF AVIATION

MUUTOSMÄÄRÄYS
AIRWORTHINESS
DIRECTIVE

M 1486/87

11.12.1987



M-määräyksen noudattaminen on ilma-aluksen jatkuvan lentokelpoisuuden edellytyksenä. Määräyksen mukaisen toimenpiteen saa tehdä ja kuitata, ellei määräyksessä toisin mainita, ilmailuvälinekorjaamo tai lupakirjamekaanikko kelpuutuksensa mukaisesti, purjelentokoneiden ja harrasteilma-alusten osalta huollosta vastaava henkilö. Tehty toimenpide on merkittävä ilma-aluksen teknilliseen päiväkirjaan tai purjelentokoneen matkapäiväkirjaan.

1486. Pacific Scientific. Istuinvoiden tarkastus

Koskee: Kaikkia Suomessa rekisteröityjä ilma-aluksia.

Viite: FAA AD 87-20-05

Voimaantulo: 1.1.1988

Toimenpiteet:

- A. Tarkasta 1.7.1988 mennessä, onko ilma-alukseen asennettu Pacific Scientificin 1.9.1984 ja 1.1.1986 välisenä aikana valmistamia istuinvoitä, joiden osanumero on 1107177. Jos voitä ei ole asennettu, ei lisätoimia vaadita, ja tämä muutosmääräys voidaan kuitata täysin tehdyksi. Jos tällaisia voitä on asennettu, niin tee kohdan B mukainen tarkastus ennen seuraavaa lentoa.
- B. Tarkasta, onko istuinvoion puolan akseli (kuvan osa 20), osanumero 1106294-01 tehty oikeasta aineesta. Tarkastusta varten muovinen suojakuppi (5) vedetään syrjään, ja muovinen kansi (11) irrotetaan. Jos näin paljastuva akselin pää on kullankeltainen, on akseli oikea. Jos pää on "sotalaiivanharmaa", on akseli väärä ja se on vaihdettava. Koko istuinvoio voidaan palauttaa valmistajalle, joka vaihtaa akselin.
- Osoite: Pacific Scientific. 1346 S. State College Boulevard, ANHEIM, California 92803. U.S.A.

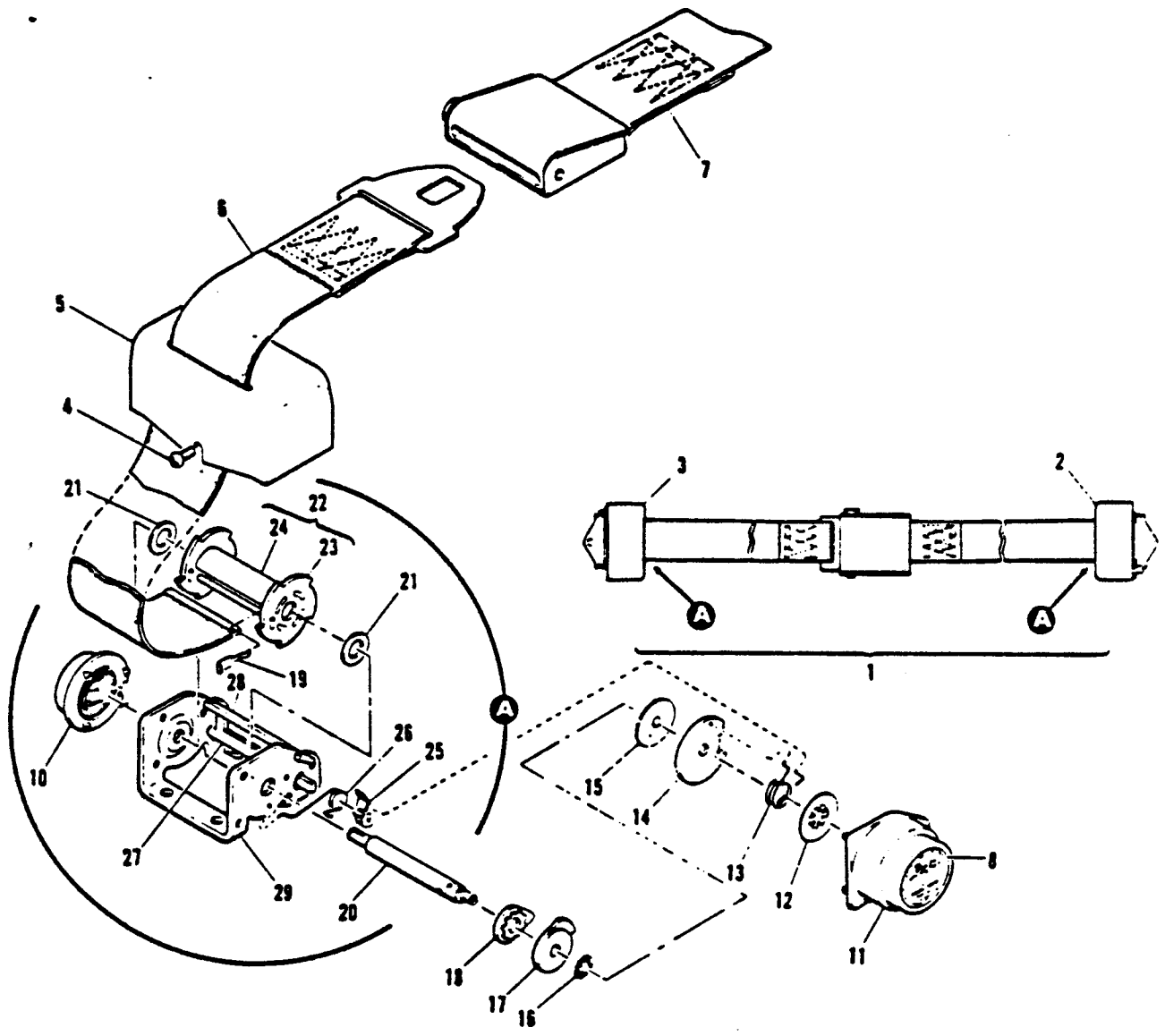
Toimistopäällikkö

Kim Salonen

M6.LJV

v.g.v!

PACIFIC SCIENTIFIC COMPANY



Lap Belt Assembly, Mark V Retractor