

M 1247/84

27.6.1984

M-määräyksen noudattaminen on ilma-aluksen jatkuvan lentokelpoisuuden edellytyksenä. Määräyksen mukaisen toimenpiteen saa tehdä ja kuitata, ellei määräyksessä toisin mainita, ilmailuvälinekorjaamo tai lupakirjamekaanikko kelpuutuksensa mukaisesti, purjelentokoneiden ja harrasteilma-alusten osalta huollosta vastaava henkilö. Tehty toimenpide on merkittävä ilma-aluksen teknilliseen päiväkirjaan tai purjelentokoneen matkapäiväkirjaan.

1247. SECURAIGLON. Turvavyön lukon tarkastus.

Koskee: Niitä SECURAIGLON (ent. l'Aiglon) -merkkisiä turvavöitä, joissa on "L'Aiglon" 343-, 343A-, 343B- tai 343C-tyyppinen lukko.

Viite: Consigne de Navigabilité 84-73

Voimaantulo: 1.8.1984

Toimenpiteet:

- A. Tarkasta ennen seuraavaa lentoa turvavyön lukon takapinnalla olevat merkinnät. Jos lukko on valmistettu ennen vuotta 1982 eikä siihen ole leimattu alla olevaa merkintää, niin tee kohdan B mukaiset toimenpiteet viimeistään 1.2.1985.



Jos lukko on valmistettu vuonna 1982 tai myöhemmin tai siihen on tämä merkki leimattu, ei lisätoimenpiteitä vaadita.

B. Muuta lukkoa seuraavasti.

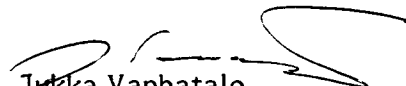
- Avaa lukko täysin ja pistä läpän ja rungon väliin kiila (kuva 2) lukon pitämiseksi auki.
- Merkitse pistepuikon avulla reikien paikat lukon laippoihin (kuva 2.)
- Pora laippoihin $\emptyset 3^{+0,1}_{+0}$ reiät.
- Iske reikiin tapit vasaran avulla (kuva 2)
- Varmista lopuksi, ettei lukkoon ole jäänyt lastuja.
- Leimaa lopuksi "M" tyyppinumeron jälkeen.

Huom. Tämä määräys ei koske lukkotyyppejä 343D ja 343-1.

TRW REPA Bulletin Service Nro. 1 (27.4.1984) käsittelee tätä asiaa. Bulletin on tilattavissa osoitteesta

TRW REPA S.A.
Boulevard de l'Industrie
Zone industrielle Ecoflant
F-49000 ANGERS
France

Toimistopäällikön po.
ilmailuinsinööri


Jukka Vanhatalo

L21 5/LJV/AP

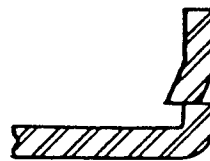
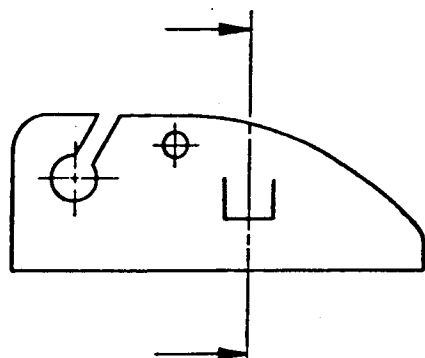
HTH
osk HTH

TRW REPA S.A
boulevard de l'industrie
Zone industrielle d'Ecouflant
F - 49000 ANGERS

BULLETIN SERVICE N° 01

Date : 27-04-84

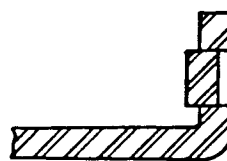
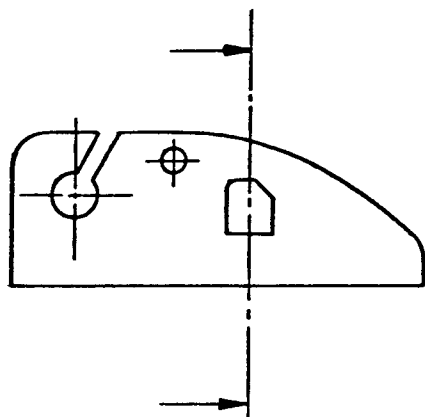
Feuille 3/4



BOUCLES CONCERNEES

DETAIL ERGOT BOUCLE 343_343.A_343.B_343.C_

Koskee näitä luhkoja.



BOUCLES NON CONCERNEES

DETAIL ERGOT BOUCLE 343_D_

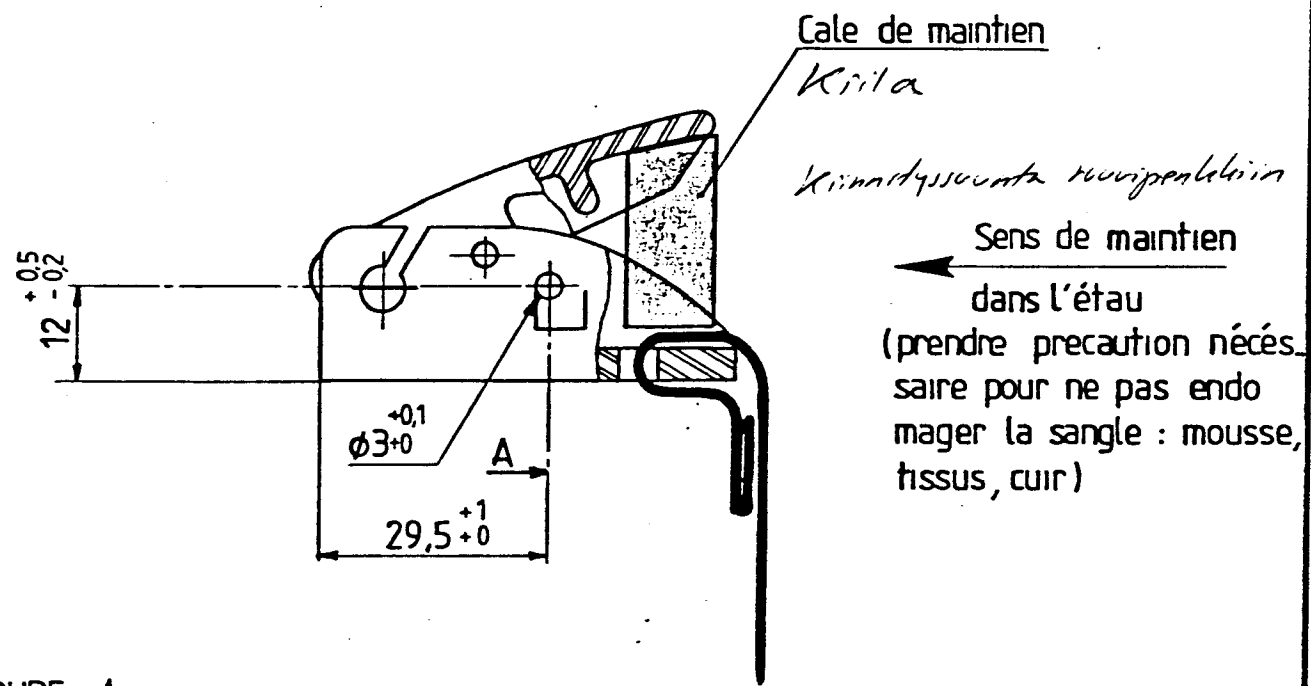
Ei koskee näitä

PLANCHE 1

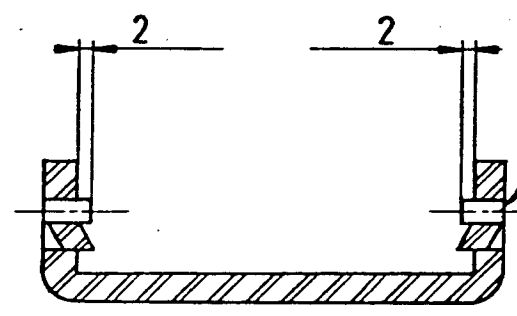
Kura 1

osk HT

PLANCHE 2



COUPE A
(après mise en place des goupilles)



Mise en place au ras du cadre
Iste reunan tasalle.

Kuva 2.