

ILMAILUHALLITUS

NATIONAL BOARD OF AVIATION

PL 50

SF-01531 VANTAA 53

FINLAND

Puhelin/Telephone 90-82 921

international +358 0 82 921

Sähkeos./Telegrams CIVILAIR

Telex 121247 AVIA SF

ILMAILUHALLITUKSEN TIEDOTUKSIA
INFORMATION FROM THE NATIONAL BOARD OF AVIATION**MUUTOSMÄÄRÄYS
AIRWORTHINESS
DIRECTIVE**

M 1197/83

13.10.1983



M-määräyksen noudattaminen on ilma-aluksen jatkuvan lentokelpoisuuden edellytyksenä. Määräyksen mukaisen toimenpiteen saa tehdä ja kuitata, ellei määräyksessä toisin mainita, ilmailuvälinekorjaamo tai lupakirjamekaanikko kelpuutuksensa mukaisesti, purjelentokoneiden ja harrasteilma-alusten osalta huollosta vastaava henkilö. Tehty toimenpide on merkittävä ilma-aluksen teknilliseen päiväkirjaan tai purjelentokoneen matkapäiväkirjaan.

1197. Rolladen Schneider. Lentojarrujen tarkastus

Koskee: Purjelentokoneiden Rolladen Schneider LS4 ja LS4a, sarjanumeroa 4340 ja pienempiä

Viite: LBA LTA 83-158

Voimaantulo: 1.12.1983

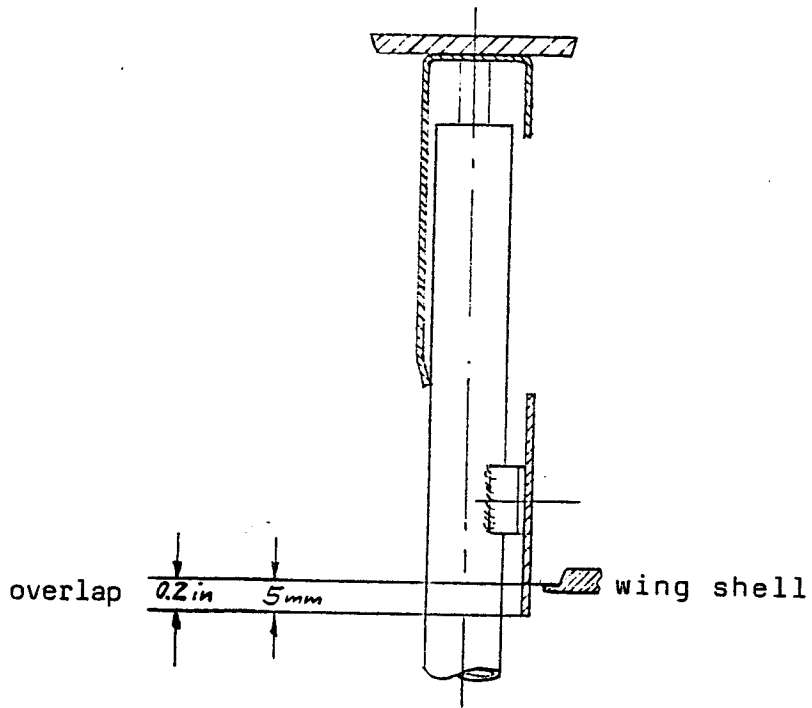
Syy: Lentojarrun alalevy saattaa juuttua kiinni suurilla lentonopeuksilla.

Toimenpiteet:

Tee seuraava tarkastus ennen lentotoiminnan jatkamista.

- A. 1. Kokoa purjekone.
2. Avaa lentojarrut täysin ja mittaa molemman jarrun alalevyn alareunan ja siiven pintalevyn välinen etäisyys kuvan 1 mukaisesti vipujen välistä. Jos se on vähintään 5 mm kummankin jarrun puolella, ei lisätoimia vaadita. Jos se on alle 5 mm, niin tee kohdan B mukaiset toimenpiteet.
- B. 1. Ota lentojarruja sisään niin paljon, että kuvan 1 mukainen etäisyys on molemmilla puolilla vähintään 5 mm.
2. Tarkasta lentojarrujen avautuma tässä asennossa sisemmän vivun kohdalta. Jos se on pienempi kuin 150 mm, niin ota yhteys valmistajatehtaalle lisäohjeita varten.
3. Niittaa ohjaamossa olevaan lentojarrujen työntösauvaan noin 45° kulmaan vaakatason alapuolelle rajoitin no. 4R16-15 siten, että pääkaari estää lentojarruja avautumasta liikaa. Käytä teräspopniittejä 4x10 (poraus ϕ 4,1 mm).

Rollanden Schneider Technische Mitteilung TM 4020 käsitlee tätä asiaa.



Kuva 1.

Toimistopäällikkö


Jorma Jalonen

L11 25/LJV/AP