

ILMAILUHALLITUS

NATIONAL BOARD OF AVIATION

PL 50

SF-01531 HELSINKI-VANTAA-LENTO
FINLAND

Puhelin/Telephone 90-82 921

international +358 0 82 921

Sähkeos./Telegrams CIVILAIR

Telex 121247 AVIA SF

ILMAILUHALLITUKSEN TIEDOTUKSIA
INFORMATION FROM THE NATIONAL BOARD OF AVIATION**MUUTOSMÄÄRÄYS**
AIRWORTHINESS
DIRECTIVE

M 1119/82

15.10.1982



M-määräyksen noudattaminen on ilma-aluksen jatkuvan lentokelpoisuuden edellytyksenä. Määräyksen mukaisen toimenpiteen saa tehdä ja kuitata, ellei määräyksessä toisin mainita, ilmailuvälinekorjaamo tai lupakirjamekaanikko kelpuutuksensa mukaisesti, purjelentokoneiden ja harrasteilma-alusten osalta huollosta vastaava henkilö. Tehty toimenpide on merkittävä ilma-aluksen teknilliseen päiväkirjaan tai purjelentokoneen matkapäiväkirjaan.

1119. Jantar. Mittaritaulun suojuksen kiinnitys

Koskee: Jantar-purjelentokoneita SZD-37, -37X, -38, -38A, -41, -41A, -41B, -42, -42-1, -42-2 (sarjanumero B-1130 ja pienemmät), -48, -48-1 (sarjanumero B-1202 ja pienemmät) ja -49.

Viite: PZL-Bielsko Bulletin No. BK-015/81.

Voimaantulo: 15.11.1982.

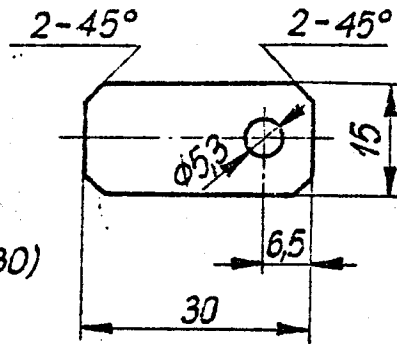
Toimenpiteet: Korjaa mittaritaulun suojuksen kiinnitystä seuraavassa kuukausitarkastuksessa.

- Irrota mittaritaulu.
- Irrota mittaritaulun suojuksen kiinnitysruuvit.
- Kiinnitä ruuvit takaisin varustettuina kuvan 1 mukaisilla varmistuslevyillä. Asennusohje on kuvassa 2.
- Sen jälkeen, kun ruuvit on kiristetty, niin taivuta levyt (no. 6.1) kuvan 2 mukaisesti.

Toimistopäällikkö

Jorma Jalkanen

Blaszka zabezpieczająca (6.1).
Protected plate (6.1)
(1:1)



material : M63-r (≠Q5×15×30)
ilość : 2 szt./kpl.
quantity : 2 pcs./set.

Fig.1.

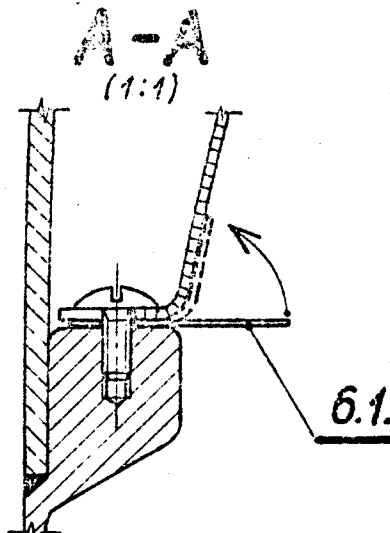
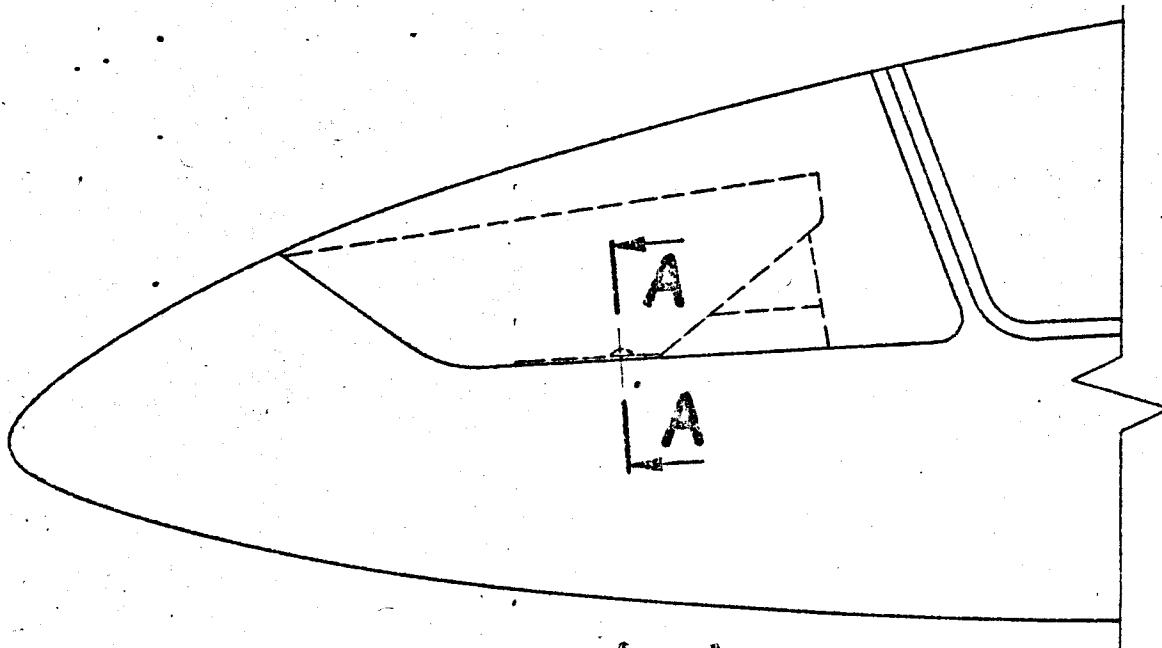


Fig.2.

Suby

osk HTH HTH

M

Bulletin No. BK-015/81 "Jantar"

Cont. securing of the instrument panel cover against the unintentional shifting out of the fixing.

Note: This Bulletin covers following "Jantar" gliders:

- | | |
|-----------|--------------------------------|
| SZD - 37X | SZD - 42 |
| SZD - 37 | SZD - 42-1 |
| SZD - 38 | SZD - 42-2 up to serial number |
| SZD - 38A | E-1130 incl. |
| SZD - 41 | SZD - 48 |
| SZD - 41A | SZD - 48-1 up to serial number |
| SZD - 41B | E-1202 incl. |
| | SZD - 49 |

Way of introducing: should be introduced after receipt this Bulletin.

Elaborated in PDPS-TKS on day October 19, 1981

This text is approved by CACA translation of polish version.

osk HTH

1. Grounds for introducing this Bulletin.

Due to difficult access to the screws fixing the instrument panel cover, it's possible, that if above mentioned screws are weakly tighten, edge of a.m. cover can shift out from the fixing-consequently the cover can shift out. For prevent the above, this Bulletin introduce the protected plate as additional securing.

2. List of the gliders covered with this Bulletin.

This Bulletin covers all "Jantar" gliders:

- | | |
|-----------|-----------------------------|
| SZD - 37X | SZD - 42 |
| SZD - 37 | SZD - 42-1 |
| SZD - 38 | SZD - 42-2 to serial number |
| SZD - 38A | B-1130 incl. |
| SZD - 41 | SZD - 48 |
| SZD - 41A | SZD - 48-1 to serial number |
| SZD - 41B | B-1202 incl. |
| | SZD - 49 |

3. List of enclosures.

The enclosures for this Bulletin are sketches Fig.1 and Fig.2, illustrated protected plate as well as way of fixing this one.

4. Description of the change.

Change in the way of the panel cover securing against shifting out, consist in use the plate/Fig.1/. This plate after fixing as on sketch Fig.2, bend to cover making impossible unintentional shifting out of the cover from the heads of fixing screws.

5. Technological procedure of introducing the changes enclosed in this Bulletin.

When the instrument Panel is removed, screw off the cover fixing screws and then put on it the securing plates /6,1/. Next screw on the screws on position hollowing the gap for tight fitting of cover edges.

When the cover is fitted, bend up the plates on the way shown on Fig.2.

In case of repeated removing of cover the plates should be bent back /the plate material allows for repeated bending/. If the plates is failed the new one should be prepared acc. to Fig.1.

6. Final statements.

Producer together with Bulletin deliver:

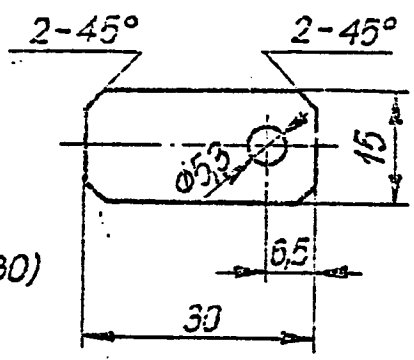
6.1. Protected plate /material M63-r C5x15x30/-2pcs.

The change should be introduced by the User himself, writing this in Log-Book:

- T H E E N D -

osk HTH

Blaszka zabezpieczająca (6.1).
Protected plate (6.1)
(1:1)



material : M63-p (≠05x15x30)
 ilość : 2 szt./kpl.
 quantity : 2 pcs./set.

Fig.1.

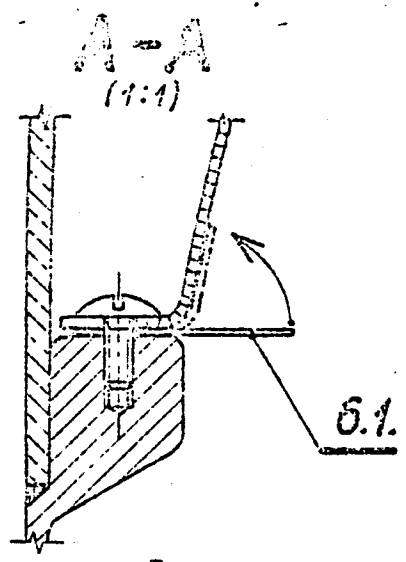
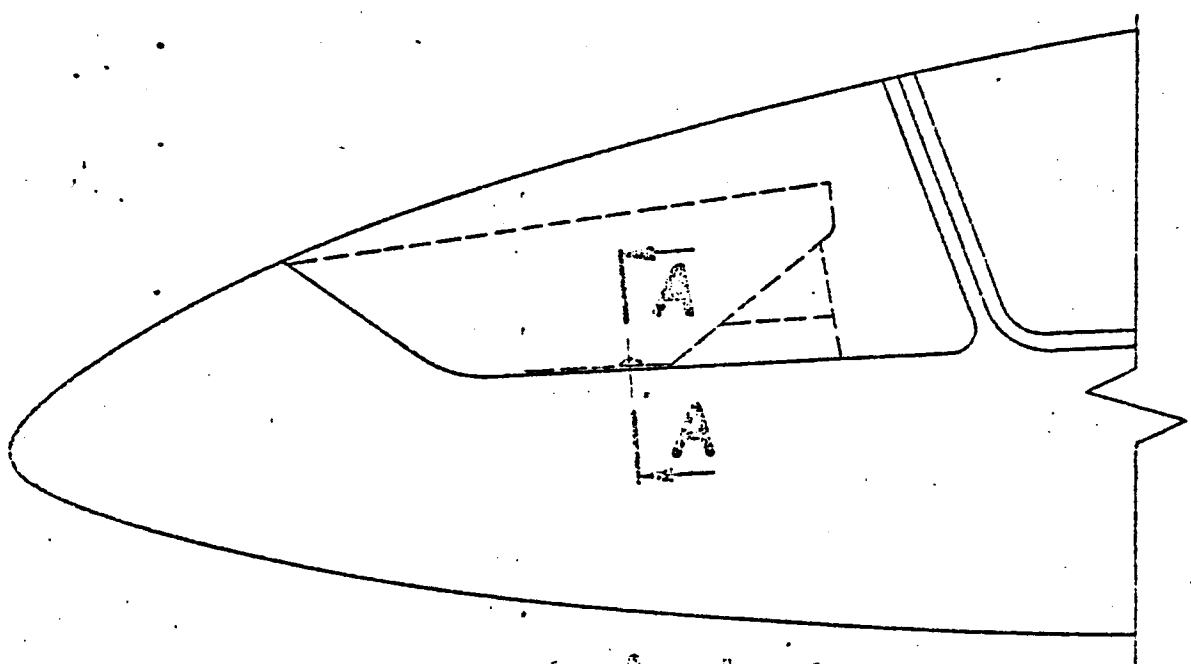


Fig.2.

July