

ILMAILUHALLITUS

NATIONAL BOARD OF AVIATION
 PL 50
 SF-01531 HELSINKI-VANTAA-LENTO
 FINLAND
 Puhelin/Telephone 90-82 921
 international +358 0 82 921
 Sähkeos./Telegrams CIVILAIR
 Telex 121247 AVIA SF

ILMAILUHALLITUKSEN TIEDOTUKSIA
 INFORMATION FROM THE NATIONAL BOARD OF AVIATION

MUUTOSMÄÄRÄYS
AIRWORTHINESS
DIRECTIVE

M 1117/82

Muutos I

25.7.1983



M-määräyksen noudattaminen on ilma-aluksen jatkuvan lentokelpoisuuden edellytyksenä. Määräyksen mukaisen toimenpiteen saa tehdä ja kuitata, ellei määräyksessä toisin mainita, ilmailuvälinekorjaamo tai lupakirjamekaanikko kelpuutuksensa mukaisesti, purjelentokoneiden ja harrasteilma-alusten osalta huollosta vastaava henkilö. Tehty toimenpide on merkittävä ilma-aluksen teknilliseen päiväkirjaan tai purjelentokoneen matkapäiväkirjaan.

1117. Grob. Polkimien kelkan tarkastus

Koskee: Purjelentokoneita

Grob G102 "Club Astir III", sarjanumero 5569-C ja pienemmät

Grob G102 "Club Astir IIIb", sarjanumero 5568-Cb

Grob G102 "Standard Astir III", sarjanumero 5564-S ja pienemmät

Grob G103, sarjanumerot 3501:stä 3689:ään

Grob G103A, sarjanumerot 3544-K-1:stä 3689-(K)-:hon

Viite: LTA 82-132 ja LTA 83-91

Voimaantulo: 1.9.1983

Toimenpiteet:

- A. Tarkasta ennen seuraavaa lentoa etummaisten sivuperäsinpolkimien kelkan tyyppi. Jos kelkka on tyypiltään 103B-4208.10 (kuva 1), jossa on suuri ja paksu uumalevy, ei lisätoimenpiteitä vaadita. Jos kelkka sitä vastoin on tyyppiä 103-4208.10 (kuva 2), jossa on pieni ja ohut uumalevy, niin tee kohdan B ja C mukaiset toimenpiteet.
- b. Tarkasta kelkka oikeanpuoleisen poljinkiinnityksen kohdalta, polkimien säädön toiminta ja sivuperäsimen toiminta ennen jokaista lentoa, kunnes kohdan C mukaiset toimenpiteet on tehty. Jos polkimesta löytyy murtumia tai muodonmuutoksia tai poljinjärjestelmästä muita vikoja, niin tee kohdan C toimenpiteet ennen seuraavaa lentoa.
- C. Vaihda polkimien kelkka n:o 103-4208.10 (kuva 2) kelkkaan n:o 103B-4208.10 (kuva 1) 1.3.1984 mennessä Grob Repair Instructionin n:o 315-20 tai 306-22 mukaisesti.

Grob Technical Information TM 315-20 ja 306-22 käsittelevät tätä asiaa.

Toimistopäällikön po.
jaostopäällikkö

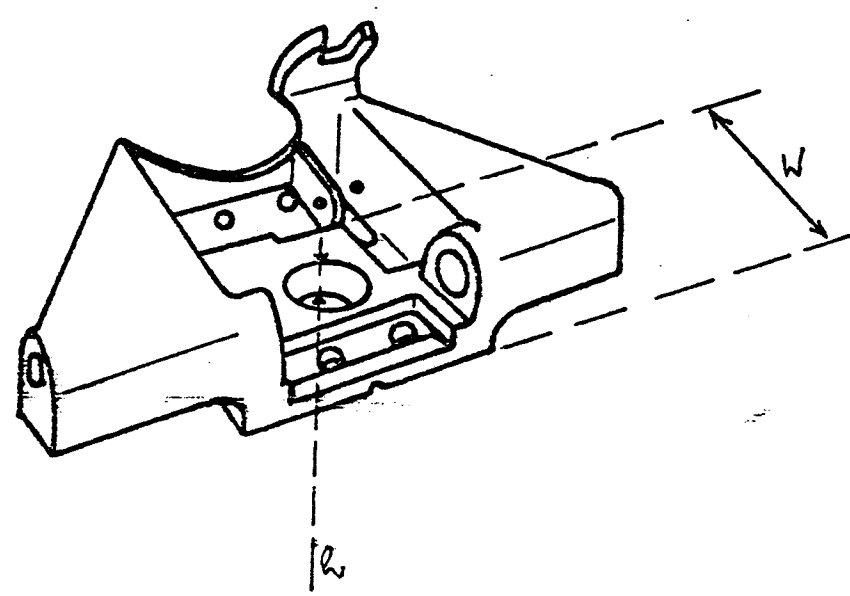


Kim Salonen

L1012/LJV/AP

Kuva 1:

Kelkka n:o 103B-4208.10



Kuva 2:

Kelkka n:o 103-4208.10

