

ILMAILUHALLITUS

NATIONAL BOARD OF AVIATION
 PL 50
 SF-01531 HELSINKI-VANTAA-LENTO
 FINLAND
 Puhelin/Telephone 90-82 921
 international +358 0 82 921
 Sähkeos./Telegrams CIVILAIR
 Telex 121247 AVIA SF

ILMAILUHALLITUKSEN TIEDOTUKSIA
 INFORMATION FROM THE NATIONAL BOARD OF AVIATION

MUUTOSMÄÄRÄYS
AIRWORTHINESS
DIRECTIVE

M 1094/82

7.6.1982



M-määräyksen noudattaminen on ilma-aluksen jatkuvan lentokelpoisuuden edellytyksenä. Määräyksen mukaisen toimenpiteen saa tehdä ja kuitata, ellei määräyksessä toisin mainita, ilmailuvälinekorjaamo tai lupakirjamekaanikko kelpuutuksensa mukaisesti, purjelentokoneiden ja harrasteilma-alusten osalta huollosta vastaava henkilö. Tehty toimenpide on merkittävä ilma-aluksen teknilliseen päiväkirjaan tai purjelentokoneen matkapäiväkirjaan.

1094. SZD. Laakeripäätteiden kiinnityksen parannus

Koskee: Kaikkia SZD-30 "Pirat" purjelentokoneita seuraavasti:

PDPS-Bielsko valmistusnumero alkaen B-.....

PDPS-Wroclaw " " W-.....

WSK-Swiadnik " " S-.....

sekä SZD-30B "Pirat-75" valmistusnumero X-114, SZD-30C "Pirat-C" valmistusnumerot P-790 - P-836.

Viite: PZL-Bielsko SB No. BK-023/81.

Voimaantulo: 1.7.1982.

Toimenpiteet: Vaihda tai lisää uudentyypiset aluslevyt ohjaintankojen laakeripäätteisiin seuraavassa kuukausihuollossa.

Aluslevyjen asennuksen yhteydessä on myös laakeripäätteen kunto tarkastettava.

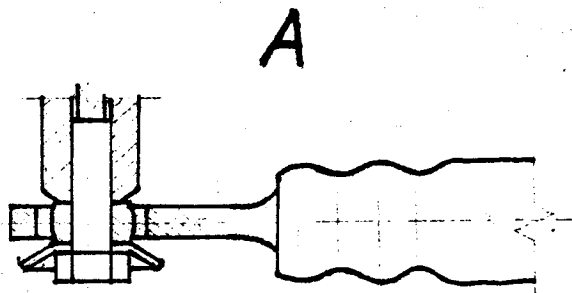
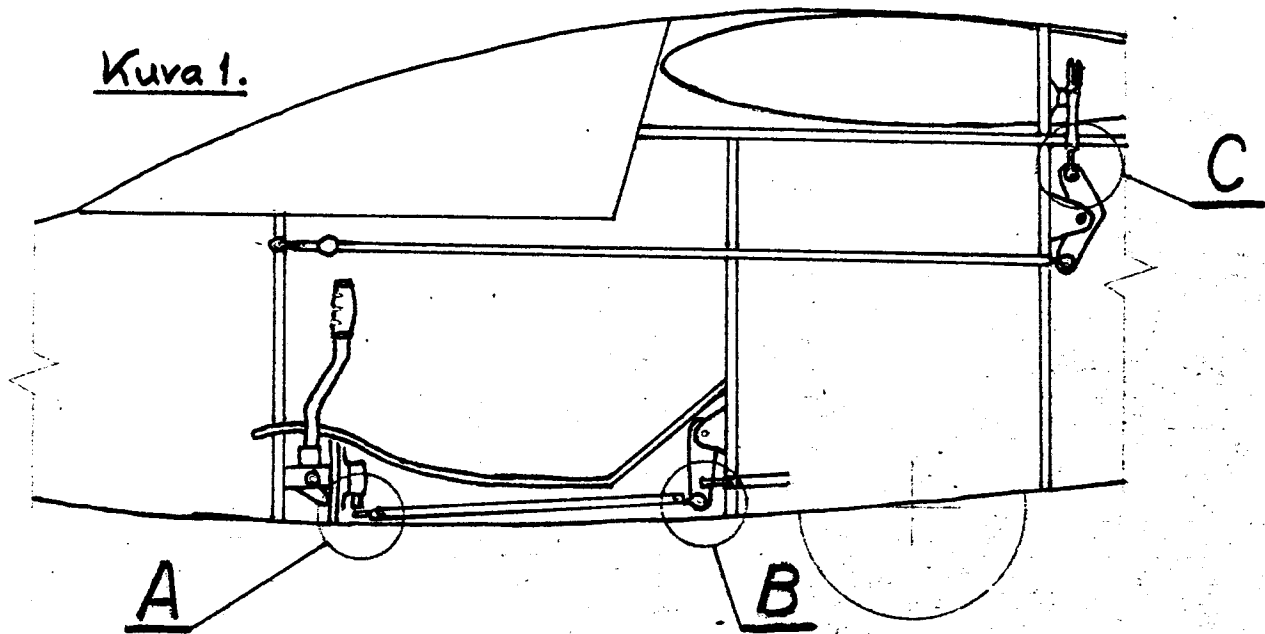
Huom. Aluslevyjä vaihdettaessa kuvan 1 kohteessa A on ohjaintanko irrotettava sauvasta poikkeuttamalla sauvaa sivulle niin paljon, että käyttötangon kiinnityspultti tulee rungon pintalevyssä ja istuimessa olevien n. 25 mm:n asennusreikien kohdalle. Istuimen reikä on mutteria ja rungossa oleva reikä pulttia varten. Jos pulttia ei saada ulos, voidaan köliin tehdä enintään 6 mm syvä puolipyöreä kolo pultin päätä varten. Asennus tapahtuu järjestyksessä ensin aluslevy ja sitten pultti. Kölissä olevaa koloa ei saa suurentaa aluslevyä varten suuremmaksi. Asennuksen jälkeen on reiät peitettävä lasikuitupaikalla.

Toimistopäällikkö

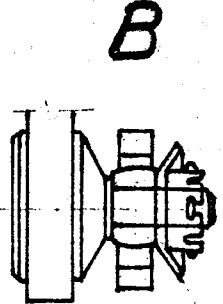

 Jorma Jalkanen

PjH/KLS

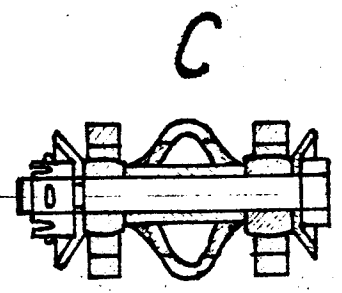
Kuva 1.



6.2.



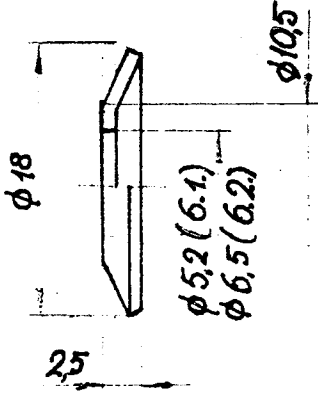
6.1.



6.2.

Kuva 2.

Kuppialuslevy
 Materiaali: 20-N 1x18x18
 Ruoste-estokäsittely:
 Sinkkipinnoite



Tarvitaan

- 6.1. 1 kpl/kone
- 6.2. 3 kpl/kone