

ILMAILU HALLITUS
 NATIONAL BOARD OF AVIATION
 PL 50
 SF-01531 HELSINKI-VANTAA-LENTO
 FINLAND
 Puhelin/Telephone 90-82 921
 international +358 0 82 921
 Sähkeos./Telegrams CIVILAIR
 Telex 121247 AVIA SF

ILMAILUHALLITUKSEN TIEDOTUKSIA
 INFORMATION FROM THE NATIONAL BOARD OF AVIATION

MUUTOSMÄÄRÄYS
AIRWORTHINESS
DIRECTIVE

M 997/81

14.1.1981



M-määräyksen noudattaminen on ilma-aluksen jatkuvan lentokelpoisuuden edellytyksenä. Määräyksen mukaisen toimenpiteen saa tehdä ja kuitata, ellei määräyksessä toisin mainita, ilmailuvälinekorjaamo tai lupakirjamekaanikko kelpuutuksensa mukaisesti, purjelentokoneiden ja harrasteilma-alusten osalta huollosta vastaava henkilö. Tehty toimenpide on merkittävä ilma-aluksen teknilliseen päiväkirjaan tai purjelentokoneen matkapäiväkirjaan.

997. Embraer. Sivuperäsimen saranan korvakkeen tarkastus

Koskee: Lentokoneita Embraer EMB-110 Bandeirante, joiden sarjanumero on 110001-110226.

Viite: Centro Técnico Aeroespacial (Brasilia) AD CTA 80-12-04.

Voimaantulo: 15.2.1981.

Toimenpiteet:

A. Tarkasta seuraavassa huollossa silmämääräisesti sivuperäsimen yläsaranan vakaimen puoleisen kiinnityskorvakkeen kunto. Tarkastusta varten on yläsaranan vieressä olevat sivuperäsimen johtoreunan kaksi muotolevyä irrotettava.

Mikäli korvakkeesta löytyy murtumia, niin korjaa tai vaihda se uuteen kohdan B.2. tai B.3. mukaisesti ennen lentotoiminnan jatkamista.

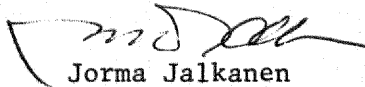
B.1. Tarkasta 250 lentotunnin kuluessa sivuperäsimen yläsaranan vakaimen puoleisen kiinnityskorvakkeen kunto väritunkeumamenetelmällä.

B.2. Mikäli kiinnityskorvakkeesta ei löydy murtumia tai mikäli alueelta A (vrt. kuva 1) löytyy vain pieniä säröjä, niin vahvista korvaketta kuvan 2 mukaisesti ennen lentotoiminnan jatkamista.

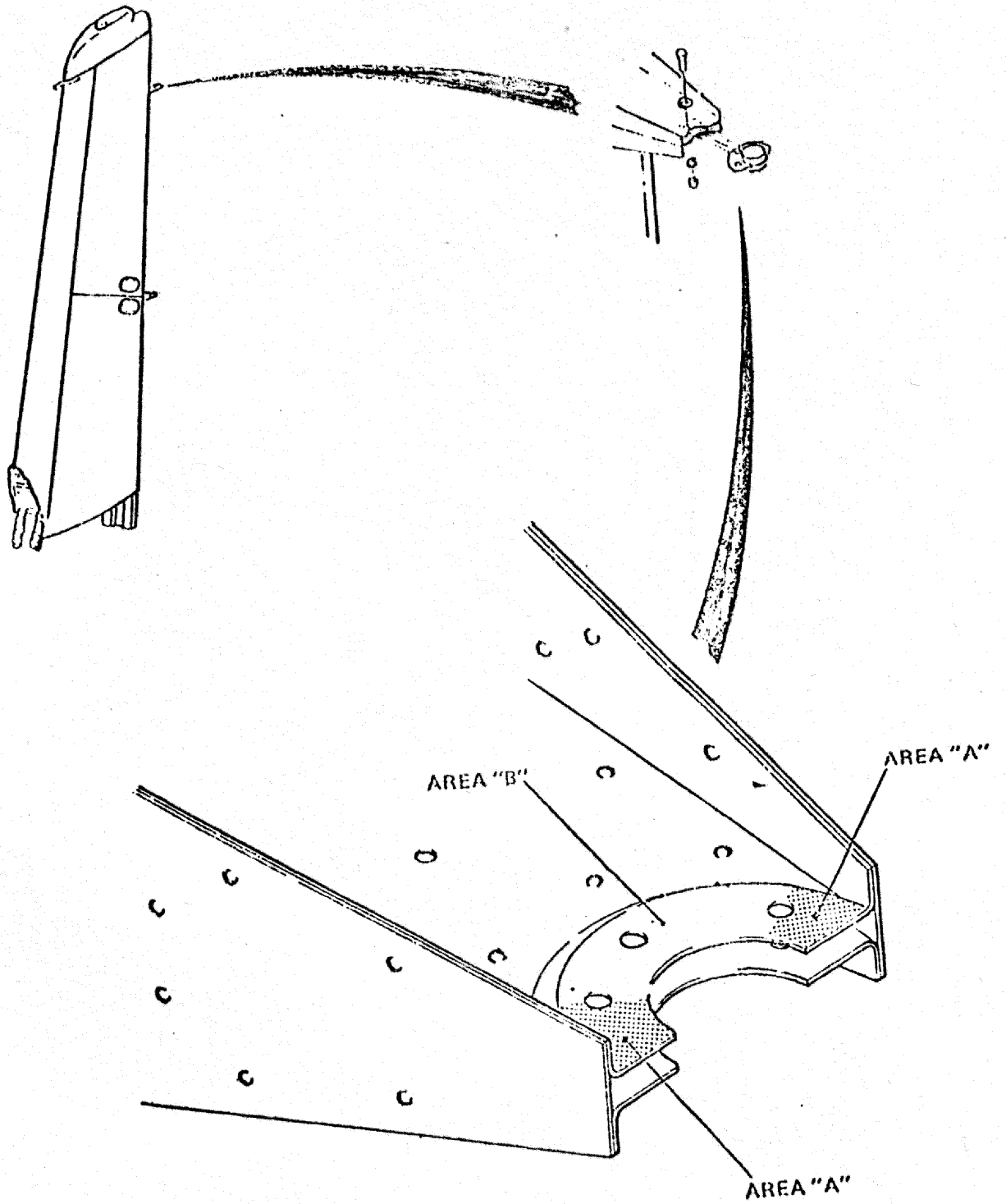
B.3. Mikäli murtumia löytyy muualta kiinnityskorvakkeesta, niin vaihda se ennen lentotoiminnan jatkamista uuteen, jonka osanumero on 110-3348.

(Embraer Service Bulletin NR 110-55-017 käsittelee tätä asiaa.)

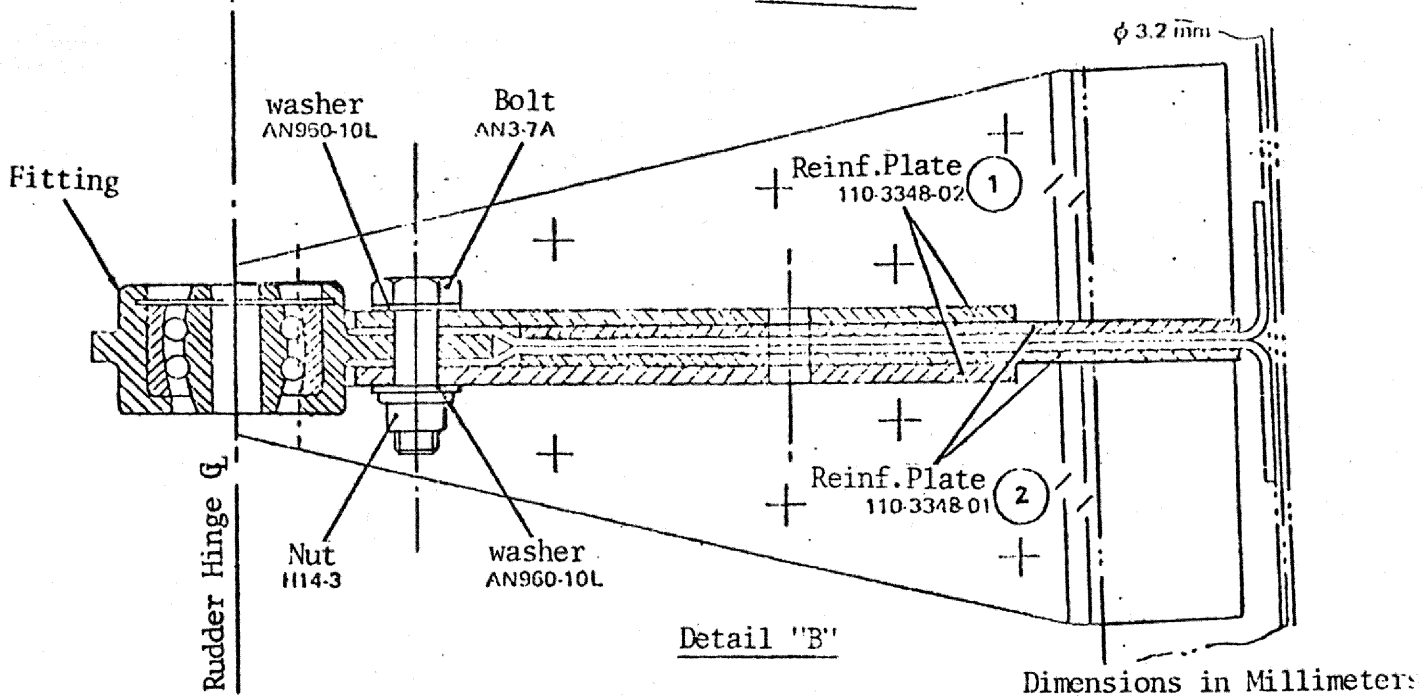
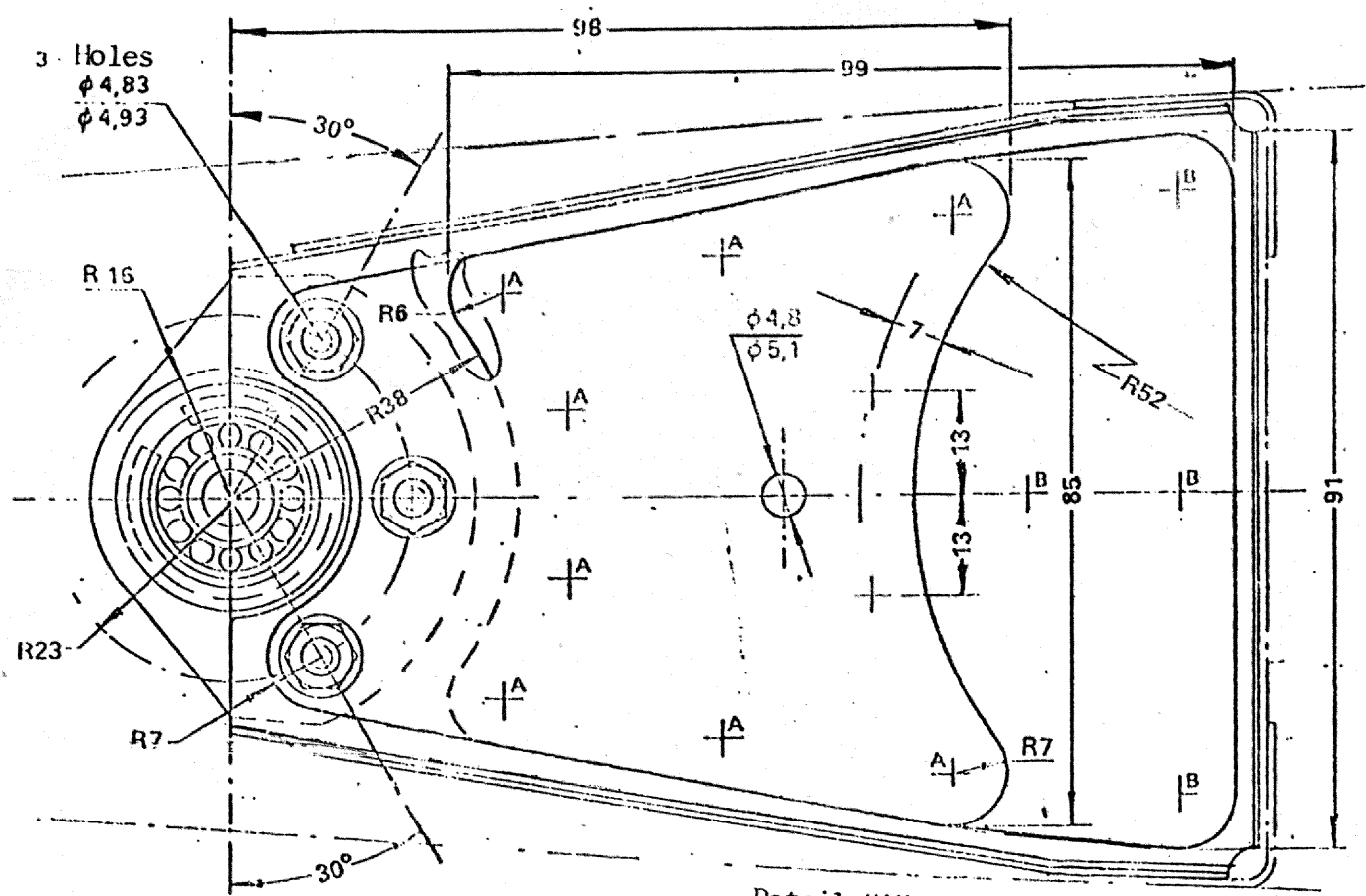
Toimistopäällikkö


 Jorma Jalkanen

LJV/KLS



Kuva 1



- ① alclad sheet 2024-T3 (0.100")
- ② alclad sheet 2024-T3 (0.063")