

M 930/80

26.3.1980

M-määräyksen noudattaminen on ilma-aluksen jatkuvan lentokelpoisuuden edellytyksenä. Määräyksen mukaisen toimenpiteen saa tehdä ja kuitata, ellei määräyksessä toisin mainita, ilmailuvälinekorjaamo tai lupakirjamekaanikko kelpuutuksensa mukaisesti, purjelentokoneiden ja harrasteilma-alusten osalta huollosta vastaava henkilö. Tehty toimenpide on merkittävä ilma-aluksen teknilliseen päiväkirjaan tai purjelentokoneen matkapäiväkirjaan.

930. EON Corporation. Istuin- ja olkavöiden muutos

Koskee: Kaikkia Suomessa rekisteröityjä ilma-aluksia.

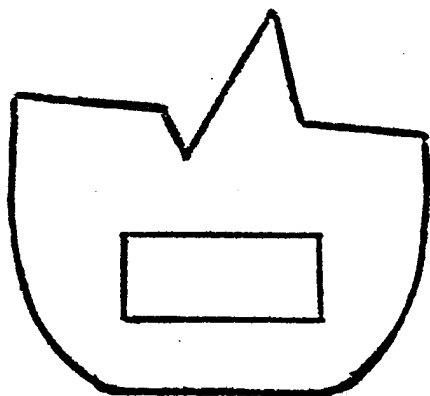
Viite: FAA AD No, 80-05-04.

Voimaantulo: 25.4.1980.

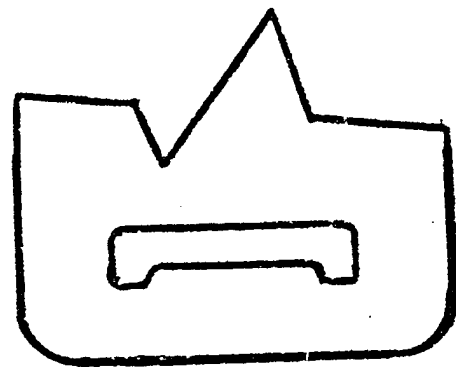
Toimenpiteet:

A. Tarkasta ennen seuraavaa lentoa ilma-alukseen asennettujen istuin- ja olkavöiden tyyppi. Mikäli ne ovat EON E2900- tai E8000-tyyppiset, niin tee toimenpidekohdan B mukaiset toimenpiteet 1.6.1980 mennessä. Mikäli ne ovat muuntyyppiset, ei tämä määräys anna aihetta lisätoimiin.

B.1. Mikäli EON E2900- tai E8000-tyyppisiin istuin- ja olkavöihin on asennettu kuvan 1 mukainen pyöristetty solki, niin vaihda tämä kuvan 2 mukaiseen suorakulmaiseen solkeen.

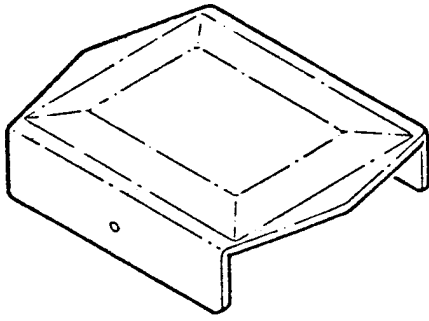


Kuva 1

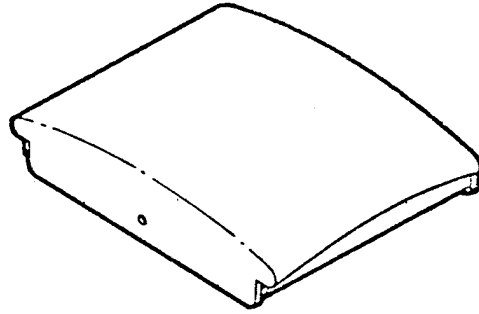


Kuva 2

B.2. Jos EON E2900- tai E8000-tyyppisiin istuin- ja olkavöihin on asennettu kuvan 3 mukaisella, päistään avonaisella suojuksella varustettu lukko, niin vaihda tämä kuvan 4 mukaisella suojuksella varustettuun E8000-lukkoon.



Kuva 3



Kuva 4

(EON Corporation Service Bulletin No. 1 käsittelee tätä asiaa)

Toimistopäällikön po.  
Ilmailuinsinööri

A handwritten signature in cursive script, appearing to read "E. Ailio".

E. Ailio