

ILMAILUHALLITUS

NATIONAL BOARD OF AVIATION
 PL 50
 SF-01531 HELSINKI-VANTAA-LENTO
 FINLAND
 Puhelin/Telephone 90-82 921
 international +358 0 82 921
 Sähkeos./Telegrams CIVILAIR
 Telex 121247 AVIA SF

ILMAILUHALLITUKSEN TIEDOTUKSIA
 INFORMATION FROM THE NATIONAL BOARD OF AVIATION

MUUTOSMÄÄRÄYS
AIRWORTHINESS
DIRECTIVE

M 792/78

1978-06-08



M-määräyksen noudattaminen on ilma-aluksen jatkuvan lentokelpoisuuden edellytyksenä. Määräyksen mukaisen toimenpiteen saa tehdä ja kuitata, ellei määräyksessä toisin mainita, ilmailuvälinekorjaamo tai lupakirjamekaanikko kelpuutuksensa mukaisesti, purjelentokoneiden ja harrasteilma-alusten osalta huollosta vastaava henkilö. Tehty toimenpide on merkittävä ilma-aluksen teknilliseen päiväkirjaan tai purjelentokoneen matkapäiväkirjaan.

792. Piper. Polttoainesäiliön täyttöaukon kannen muutostyö II

Koskee: Kaikkia Piper J-3, J-4, J-5, PA-11, PA-12, PA-14, PA-16, PA-18, PA-20 ja PA-22 tyyppin lentokoneita.

Viite: FAA AD78-10-03 Amendment 39-3212 ja Piper Service Bulletin 573.

Voimaantulo: 1978-06-20.

Toimenpiteet:

- a) Tee polttoainesäiliön kanteen M 731/77 vaatima muutostyö ja tarkasta täyttöaukon kumitiiviste saman ohjeen mukaan ennen seuraavaa lentoa.
- b) Poraa kaksi 2.5 mm:n huohotinreikää lisää lukituspykälän läpi Piper Service Bulletin 573 ohjeen mukaan seuraavassa huollossa.
- c) Tee muutoksen jälkeen piirroksen osoittamaan kohtaan muutokset osanumeroon sähkökynällä. Uusi P/N on 60707-04.

Vs. toimistopäällikkö


 J. Vanhatalo

PH/ks

Kaksi uutta 2.5 mm:n huohotinreikää lukituspykälän läpi

Messinkijousi

lukituspykälä

Tiiviste

1.6 mm:n reikä

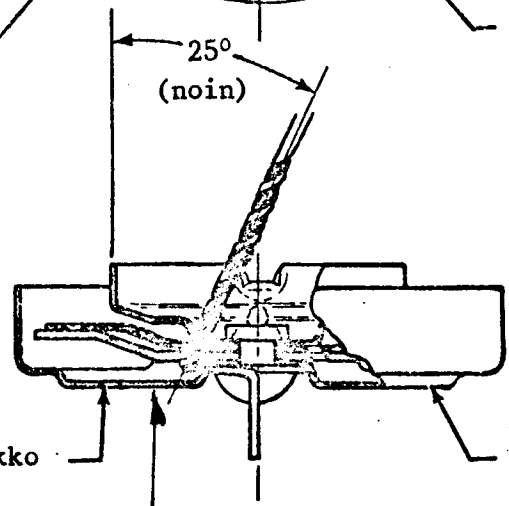
1.6 mm:n reikä

Huohotinaukko

Huohotinaukko

Merkitse sähkökynällä
Osa no. 60707-04

Polttoainesäiliön kansi
(alta katsottuna)



Huohotinaukko

Polttoainesäiliön kansi
(sivulta katsottuna)

Varoitus:
Älä poraa tämän
pinnan läpi