

ILMAILUHALLITUS
 NATIONAL BOARD OF AVIATION
 PL 50
 SF-01531 HELSINKI - VANTAA - LENTO
 FINLAND
 Puhelin/Telephone 90-82 921
 international +358 0 82 921
 Sähkeos./Telegrams CIVILAIR
 Telex 121247 AVIA SF

ILMAILUHALLITUKSEN TIEDOTUKSIA
 INFORMATION FROM THE NATIONAL BOARD OF AVIATION

MUUTOSMÄÄRÄYS
AIRWORTHINESS
DIRECTIVE

M 735/77

1977-07-12



M-määräyksen noudattaminen on ilma-aluksen jatkuvan lentokelpoisuuden edellytyksenä. Määräyksen mukaisen toimenpiteen saa tehdä ja kuitata, ellei määräyksessä toisin mainita, ilmailuvälinekorjaamo tai lupakirjamekaanikko kelpuutuksensa mukaisesti, yksityiskäytössä olevan lentokoneen sekä purjelentokoneiden osalta huollosta vastaava henkilö. Tehty toimenpide on merkittävä ilma-aluksen teknilliseen päiväkirjaan tai purjelentokoneen matkapäiväkirjaan.

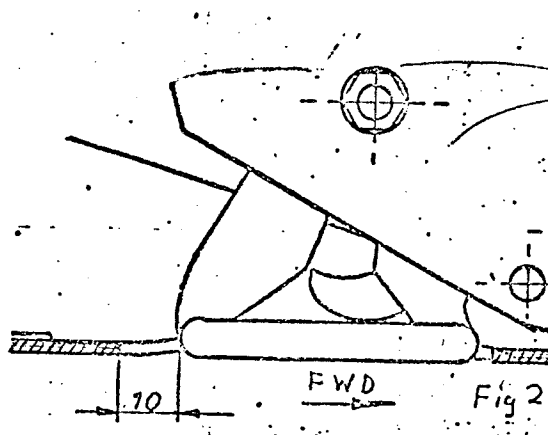
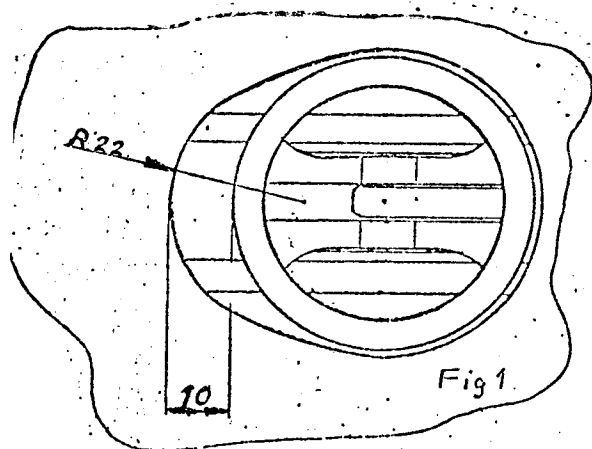
735. Eiriavion PIK-20. Tost Europa G73/72 hinauskytkimen takalaukaisu vintturihinauksessa.

Koskee: PIK-20 purjelentokoneet, kaikki valmistusnumerot.
 PIK-20B purjelentokoneet, kaikki valmistusnumerot.
 PIK-20D purjelentokoneet, valmistusnumerot 20548 ja sitä pienemmät valmistusnumerot.

Viite: Eiriavion muutostiedote No. M 14.

Voimaantulo: 1977-07-25.

Toimenpiteet: Suurena hinauskytkimen renkaan aukko allaolevan kuvan mukaiseksi ennen seuraavaa vintturihinausta, kuitenkin viimeistään seuraavassa kuukausitarkastuksessa.



Toimistopäällikkö

Jorma Jalkanen
 Jorma Jalkanen

IA/hh