

ILMAILUHALLITUS
 NATIONAL BOARD OF AVIATION
 PL 179
 00531 HELSINKI 53
 FINLAND
 Puh. 765811 Telephone
 Sähkeos. CIVILAIR Telegrams
 TELEX 12-1247

ILMAILUHALLITUKSEN TIEDOTUKSIA
 INFORMATION FROM THE NATIONAL BOARD OF AVIATION

MUUTOSMÄÄRÄYS
AIRWORTHINESS
DIRECTIVE

M 678/76
 1976-08-20



M-määräyksen mukainen toimenpide on ilma-aluksen jatkuvan lentokelpoisuuden edellytyksenä. Suoritettu toimenpide on merkittävä ilma-aluksen teknilliseen päiväkirjaan.

Moottorit yleistä: Potkurin kiinnityslaipan tarkastaminen syöpymien varalta

Koskee: Kaikkia kiinteänousuisella potkurilla varustettuja moottoreita, joissa potkuri on kiinnitetty laipalla kampiakseliin.

Viite: Käyttökokemukset Suomessa ja RRT-288

Voimaantulo: 1976-08-25

Toimenpiteet tehtävä: Toimenpidekohdan tarkastus on tehtävä korkeintaan 3 vuoden välein laskettuna käyttöönottopäivästä, viimeisestä peruskorjauksesta tai viimeisestä tarkastuksesta.

Toimenpiteet:

- Kohta A. Irrota potkuri. Tarkasta onko potkurin kiinnityslaipassa kampiakselissa syöpymää, erikoisesti potkurin keskiöreiän viisteen alueella olevan ilmatilan kohdalla. Mikäli syöpymää esiintyy suorita kohdan B toimenpiteet ennen seuraavaa lentoa. Ennen potkurin takaisinasentamista suojaa kiinnityslaippa esim. Ensis Fluidilla tai vastaavalla ja asenna potkurin ja laipan väliin Bestobell oil jointing (Wellumoid) tai vastaava paperi.
- Kohta B. Poista syöpymä hiontapaperilla. Mikäli syöpymää ei voida poistaa hiontapaperilla, ota yhteys ilmailuhallitukseen lähempiä ohjeita varten. Ilmoita ohjeella kaavakkeella ilmailuhallituksen teknilliselle toimistolle syöpymän laajuus. Kiinnittäessäsi potkuria suorita kohdassa A mainitut suojaamistoimenpiteet.

Merkitse toimenpide lentokoneen 100 tunnin huoltolistaan.

Toimistopäällikkö


 Jorma Jalkanen

Tämä määräys kumoo M-määräyksen M 553 **muutos 1**

PH/mv

Liite muutosmääräykseen M-678/76 . Ilmoitus potkurinkiinnitysplaipan syöpymisestä

Lentokoneen tyyppi _____

Lentokoneen rekisteritunnus OH- _____

Moottorin tyyppi _____

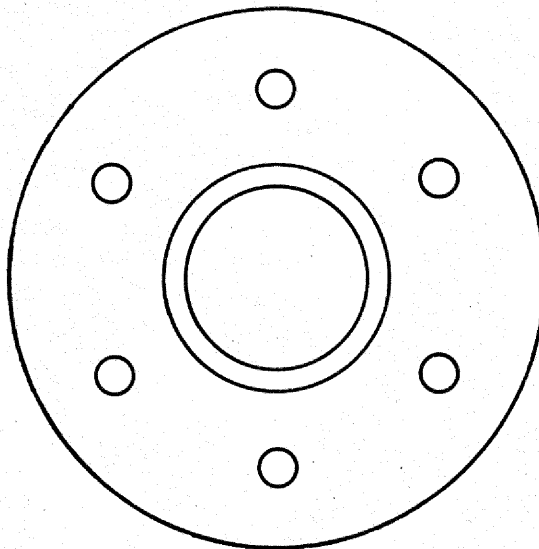
Moottorin valmistusnumero _____

Moottori peruskorjattu/välikorjattu pvm. _____

Moottorin kokonaiskäyntiaika _____

Moottorin käyntiaika peruskorjauksen jälkeen _____

Piirrä syöpymän laajuus karkeasti allaolevaan piirrokseen.



Syöpymän syvyys _____ mm

Syöpymän leveys _____ mm

Oliko potkurin ja laipan välissä vettä irroitettaessa _____

Oliko kone varustettu potkurin navan suojauskella (spinneri) _____