

ILMAILUHALLITUS
 NATIONAL BOARD OF AVIATION
 PL 179
 00531 HELSINKI 53
 FINLAND
 Puh. 765811 Telephone
 Sähkeos. CIVILAIR Telegrams
 TELEX 12-1247

ILMAILUHALLITUKSEN TIEDOTUKSIA
 INFORMATION FROM THE NATIONAL BOARD OF AVIATION

MUUTOSMÄÄRÄYS
AIRWORTHINESS
DIRECTIVE

M 609/75

1975-04-21



M-määräyksen mukainen toimenpide on ilma-aluksen jatkuvan lentokelpoisuuden edellytyksenä. Tehty toimenpide on merkittävä ilma-aluksen teknilliseen päiväkirjaan, mikäli sillä sellainen on, muuten matka-, moottori- tai potkuripäiväkirjaan toimenpiteen laadun mukaan.

609. M-määräys No 609 /75. Öljysäiliön tyhjennysluukun kiinnitys

Koskee: Kaikkia Stark Stamo MS 1500/1 ja MS 1500/2 moottoreita.

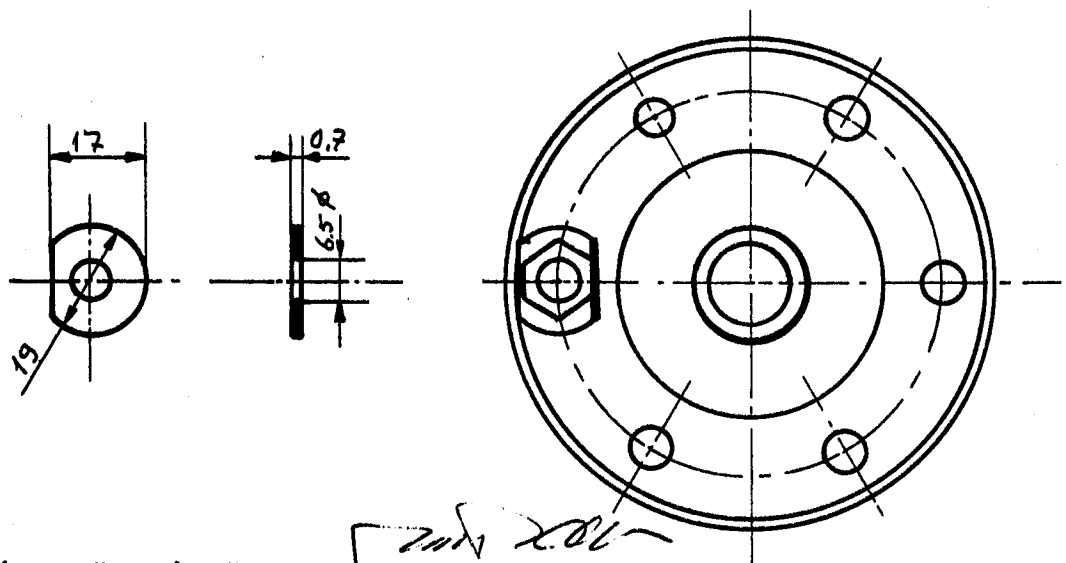
Viite: Lufttüchtigkeitsanweisung No 75-75 Pieper.

Syy: Säiliön tyhjennysluukun kiinnityspultit ovat löystyneet lennon aikana ja öljy on valunut ulos.

Toimenpiteet tehtävä: 1975-05-15 jälkeen 25 lentotunnin kuluessa.

Toimenpiteet:

- 1) Avaa öljysäiliön tyhjennysluukku, poistamalla kiinnitysruuvit
- 2) Irroita ja puhdista öljysuodin. Asenna uusi tiiviste.
- 3) Asenna varmistuslevyt kiinnityspulttien alle, kiristä pultit ja varmista ne varmistuslevyillä.



Toimistopäällikkö

Jorma Jalkanen
 Jorma Jalkanen

PH/mv