

KULKULAITOSTEN JA YLEISTEN TÖIDEN MINISTERIÖ
 MINISTRY OF COMMUNICATIONS AND PUBLIC WORKS OF FINLAND
ILMAILUOSASTO
 DEPARTMENT OF CIVIL AVIATION
 Siitasaarenkatu 12 A—HELSINKI 53
 Puh. 765811 Telephone
 Sähkeos. CIVILAIR Telegrams
 TELEX 12—1247

ILMAILUOSASTON TIEDOTUKSIA
 INFORMATION FROM THE DEPARTMENT OF CIVIL AVIATION
LENTOKELPOISUUS-
TIEDOTUS
AIRWORTHINESS DIRECTIVE

M 425/69

25.11.1969



M-määräyksen mukainen toimenpide on lentokoneen jatkuvan lentokelpoisuuden edellytyksenä. Suoritettu toimenpide on merkittävä lentokone-, moottori- tai potkurikirjaan toimenpiteen laadun mukaan.

425. M-määräys No. 425/69: Piper PA-28, PA-28R ja PA-32 sarjat. Sivuperäsintrimmin lukitussokan varmistus

Koskee: Piper PA-28-140 sarjanumerot 28-23496 - 28-26032

PA-28-180 sarjanumerot 28-4378 - 28-5439

PA-28-235 sarjanumerot 28-11085 - 28-11301

PA-28R-180 sarjanumerot 28-30104 - 28-31107

PA-28R-200 sarjanumerot 28-35000 - 28-35307

PA-32-260 sarjanumerot 32-961 - 32-1176

PA-32-300 sarjanumerot 32-40415 - 32-40738

Viite: Piper Service Letter No. 535.

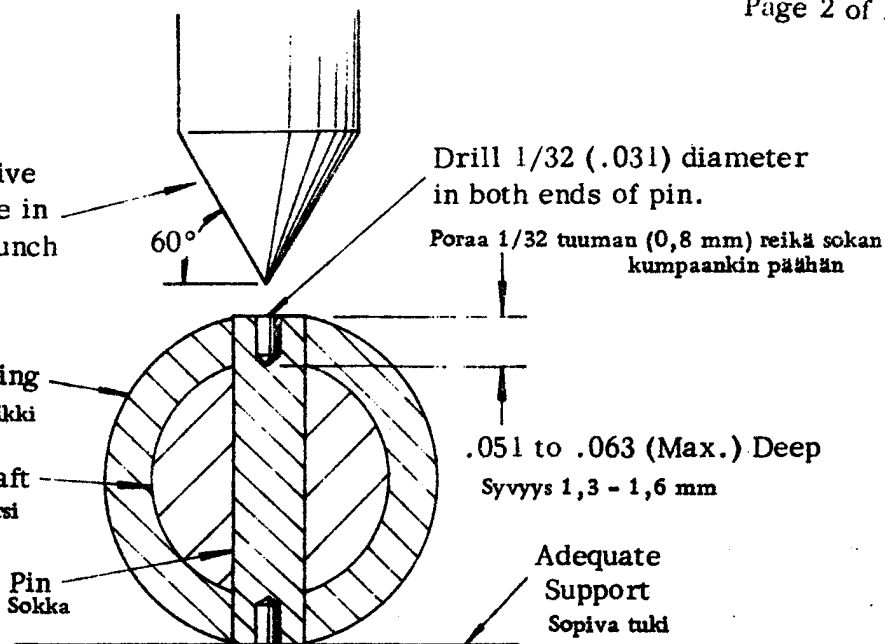
Suoritettava: Seuraavassa 100 tunnin huollossa.

Toimenpiteet: Varmista sivuperäsintrimmin lukitussokkien (osanumero 480685) paikallaan pysyminen tyssäämällä niiden päät takasivulla olevan kuvan mukaisesti.

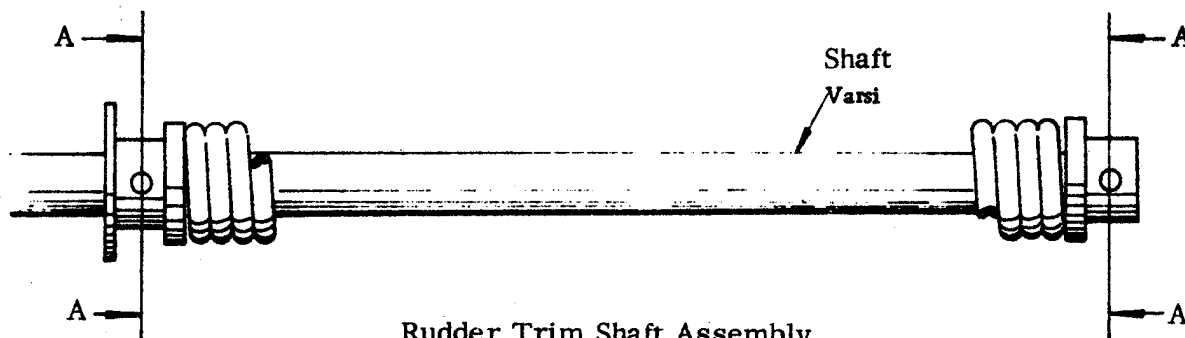
Swedge ends of pin for positive pressure against wall of hole in the bushing using a center punch tapered as shown.

Tyssää sokan päät käyttäen ohessa kuvatulla tavalla teroitettua pistepuikkoa, jotta sokan päät puristuvat holkkia vasten.

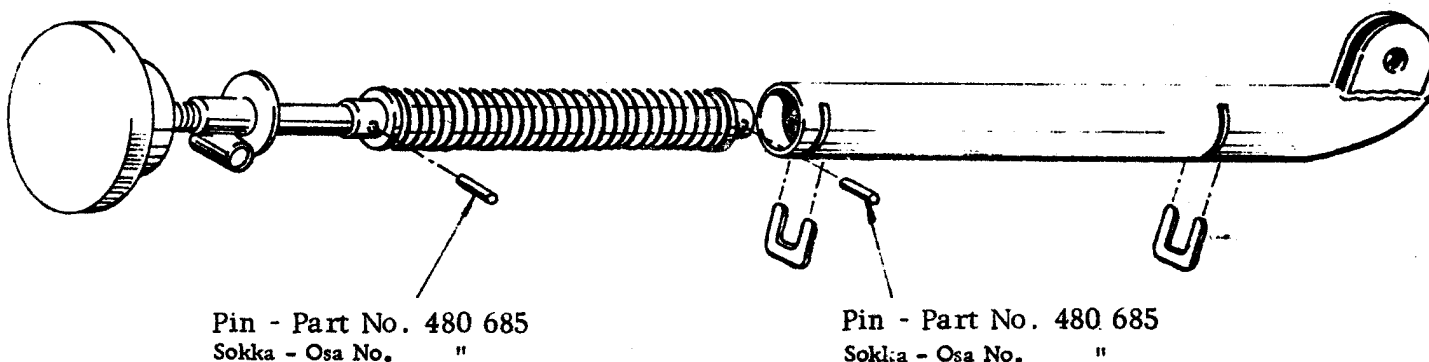
Bushing
Holkki
Shaft
Varsi
Pin
Sokka



Section A-A Leikkaus A-A
Rotated 90° Käännetty 90°
4 times size. 4 kertaa suurennettu



Rudder Trim Shaft Assembly
Sivuperäsintrimmin varren kokoonpano



Service Letter No. 535