

KULKULAITOSTEN JA YLEISTEN TÖIDEN MINISTERIÖ
 MINISTRY OF COMMUNICATIONS AND PUBLIC WORKS OF FINLAND
ILMAILUOSASTO
 DEPARTMENT OF CIVIL AVIATION
 Siltasaarenkatu 12 A—HELSINKI 53
 Puh. 76 58 11 Telephone
 Sähkeos. CIVILAIR Telegrams
 TELEX 12—1247

ILMAILUOSASTON TIEDOTUKSIA
 INFORMATION FROM THE DEPARTMENT OF CIVIL AVIATION
LENTOKELPOISUUS-
TIEDOTUS
AIRWORTHINESS DIRECTIVE

M 417/69

23.9.1969



M-määräyksen mukainen toimenpide on lentokoneen jatkuvan lentokelpoisuuden edellytyksenä. Suoritettu toimenpide on merkittävä lentokone-, moottori- tai potkurikirjaan toimenpiteen laadun mukaan.

417. M-määräys No. 417/69: Piper PA-28R-180, Cherokee Arrow. Muutoksia laskutelineisiin

Koskee: Piper PA-28R-180 sarjanumerot 28-30004 - 28-31091.

Viite: Piper Service Bulletin No. 292.

Suoritettava: Viimeistään seuraavassa 100 tunnin huollossa.

Toimenpiteet:

I: koskee sarjanumeroita 28-30004 - 28-30194:

Tarkasta moottorin suojuslevyjen kiinnityskorvakkeen sijainti. Sen pitää sijaita 4,5 tuuman etäisyydellä reunasta; katso piirrosta "A". Ellei korvakkeen reikä sijaitse 0,1 tuuman tarkkuudella ko. etäisyydellä, täytyy se porata oikealle kohdalle ja vanha reikä sulkea ruuvilla ja mutterilla piirroksen "A" mukaisesti.

II: koskee sarjanumeroita 28-30004 - 28-30585 ja 28-30587 - 28-30772:

Tarkasta nokkatelineen ala-asennon lukitsin. Mikäli piirroksessa "B" esitetty leveys ei ole vähintään 0,5 tuumaa, on ko. lukitsin vaihdettava uuteen; osanumero 67105-00V.

III: koskee sarjanumeroita 28-30004 - 28-30585 ja 28-30981:

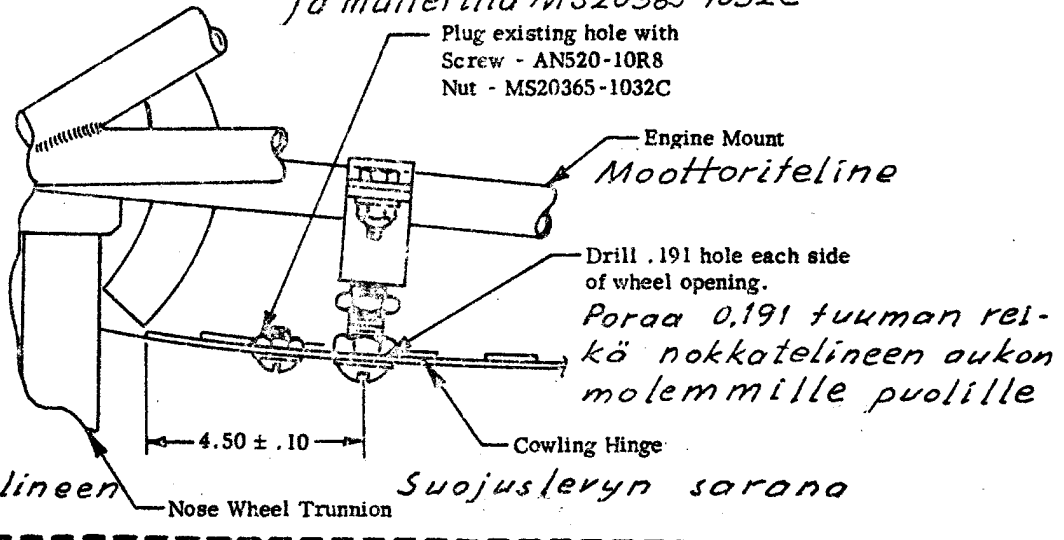
Vaihda laskutelineen asennon osoittimen anturin kannattimet uusiin. Piper Kit no. 760292V sisältää tarvittavat ohjeet ja tarvikkeet.

IV: koskee sarjanumeroita 28-30004 - 28-31091:

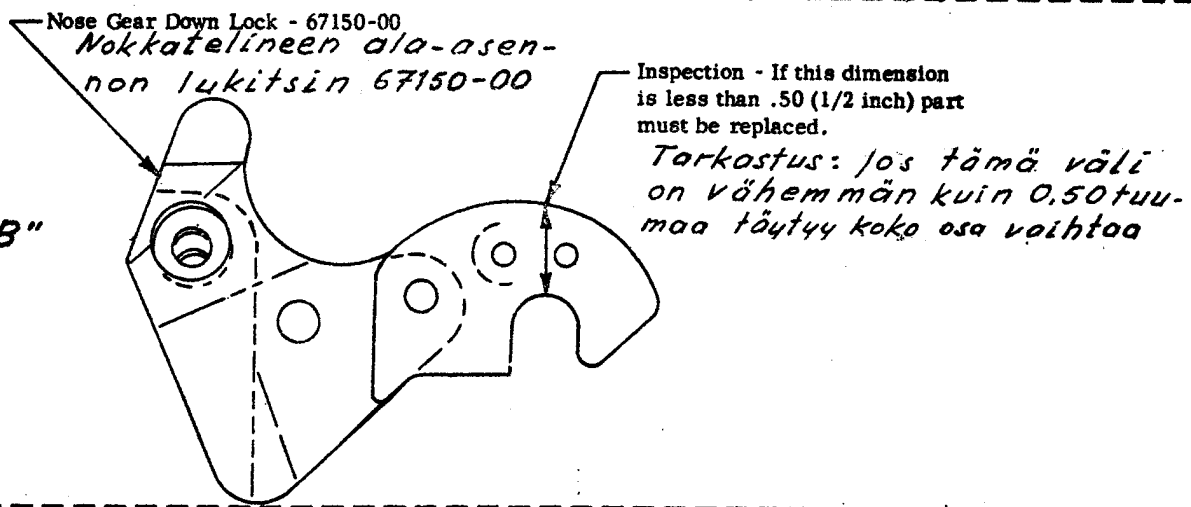
Tarkasta, että hydraulipumpun säiliön ilmaruuvien alla on yksi aluslevy, AN960-C10 (Piper osanumero 407674) ja yksi tähtialuslevy AN936-B10 (Piper no. 407128); katso piirrosta "C". Nämä aluslevyt sisältyvät edellisessä kohdassa (III) mainittuun Kit'tiin No. 760292V.

Tuki vanha reikä ruuvilla AN520-10R8 ja mutterilla MS20365-1032C

Piirros "A" Sketch "A"



Piirros "B" Sketch "B"



Sta. 156.00 Ref.

Piirros "C" Sketch "C"

Aluslevy AN960-C10 (ilmaruuvien kannan alla) ja varmistusaluslevy AN936-B10 (aluslevyn AN960-C10 alla) ovat ainoat aluslevyt ko. ruuvien kannan alla

Washer - AN960-C10 (under vent screw head)
Lock Washer - AN936-B10 (under AN960-C10 washer)
(to be only washers under vent screw)

