

NULKULAITOSTEN JA YLEISTEN TEIDEN MINISTERIO  
 MINISTRY FOR COMMUNICATIONS AND PUBLIC WORKS OF FINLAND  
 ILMAILUOSASTO  
 DEPARTMENT OF CIVIL AVIATION  
 Mariankatu 9 — HELSINKI  
 Puh. 5 9 8 1 1 Telephone  
 Sähkeos. CIVILAIR Telegrams

ILMAILUOSASTON TIEDOTUKSIA  
 INFORMATION FROM THE DEPARTMENT OF CIVIL AVIATION  
**LENTOKELPOISUUS-  
 TIEDOTUS**  
**AIRWORTHINESS DIRECTIVE**

M 310/65  
 13.10.1965



M-määräyksen mukainen toimenpide on lentokoneen jatkuvan lentokelpoisuuden edellytyksenä. Suoritettu toimenpide on merkittävä lentokone-, moottori- tai potkurikirjaan toimenpiteer laadun mukaan.

310. M-määräys No. 310/65: Bell 47 ja Agusta Bell 47. Ohjauslevyn ja keinuvipujen vä-  
 lisen haarukan laakerointi.

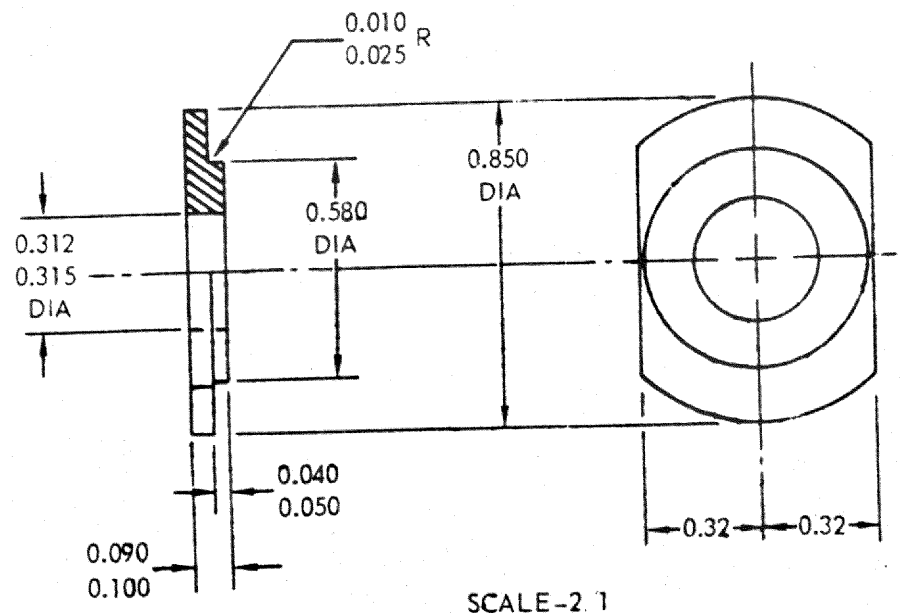
Koskee: Kaikkia Bell 47 ja Agusta Bell 47 helikoptereita.

Viite: Bell Helicopter Company Service Letter No. 121, Registro Aeronautico Italiano A.D. No. 65-88/AB47-34.

Suoritettava: Toimenpidetiedon mukainen muutostyö 1.1.1966 mennessä.

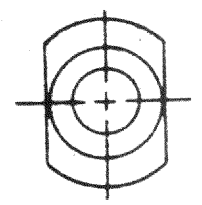
Toimenpiteet: Jotta voitaisiin estää ohjauslevyn ja keinuvipujen välisen haarukan laakerin, P/N AN 201 KP6A, irtoamisen aiheuttama ohjattavuuden heikkeneminen, on laakerin ja kiristysmutterin P/N AN 310-5 väliin asennettava erikoisaluslevy P/N 47-150-261-1. Katso kuvaa.

JV/C-EC/KS



SCALE-2:1  
Mittakaava 2:I

47-150-261-I Aluslevy  
47-150-261-1 WASHER



FULL SIZE  
Aluslevyn todellinen  
koko

FIGURE 1  
Kuva I

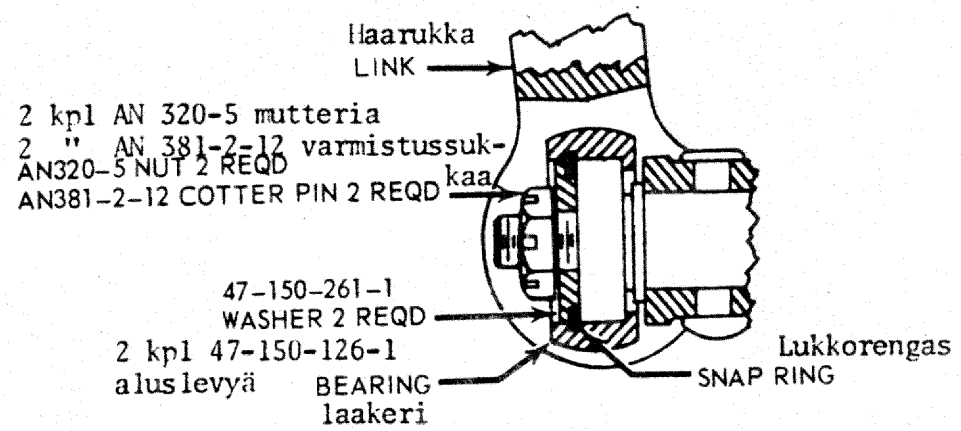


FIGURE 2  
Kuva 2