

KULKULAITOSTEN JA YLEISTEN TOIDEN MINISTERIO
MINISTRY FOR COMMUNICATIONS AND PUBLIC WORKS OF FINLAND
ILMAILUOSASTO
DEPARTMENT OF CIVIL AVIATION
Mariankatu 9 — HELSINKI
Puh. 5 9 8 1 1 Telephone
Sähkeos. CIVILAIR Telegrams

ILMAILUOSASTON TIEDOTUKSIA
INFORMATION FROM THE DEPARTMENT OF CIVIL AVIATION
LENTOKELPOISUUS-
TIEDOTUS
AIRWORTHINESS DIRECTIVE

M 286/64
26.10.1964



M-määräyksen mukainen toimenpide on lentokoneen jatkuvan lentokelpoisuuden edellytyksenä. Suoritettu toimenpide on merkittävä lentokone,- moottori- tai potkuri-kirjaan toimenpiteen laadun mukaan.

286. M-määräys No. 286/64: Piper PA-28 "Cherokee" -koneiden nokkapyörän joustintuen ylälaakeri.

Koskee: Kaikkia e.m. koneita joissa on seur. sarjanumerot:

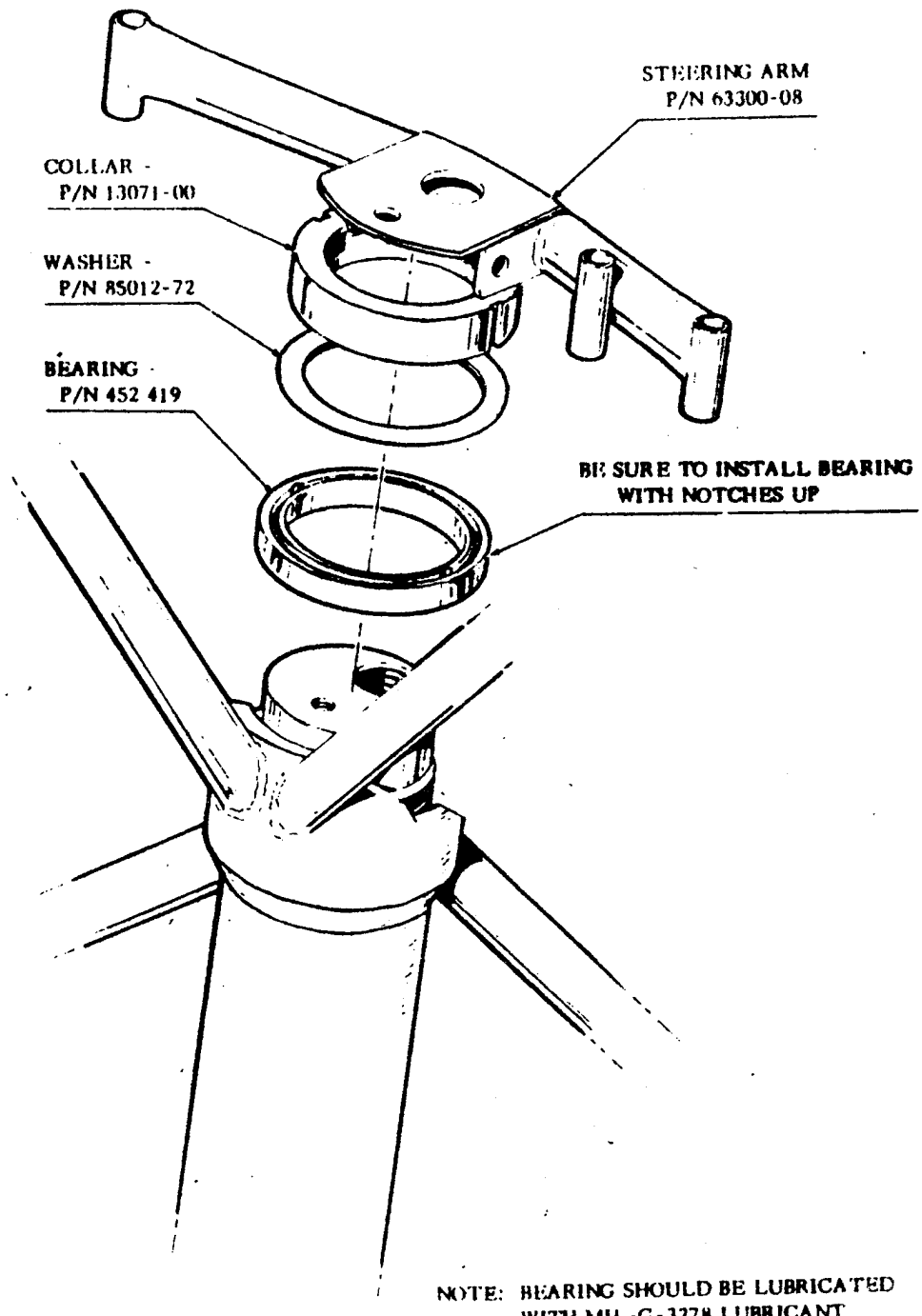
28-1 - 28-90, 28-92 - 28-365, 28-367 - 28-764, 28-766 - 28-886,
28-888 - 28-1109, 28-1111 - 28-1146, 28-1148 - 28-1154, 28-1156 - 28-1206,
28-1209 - 28-1218, 28-1220 - 28-1223, 28-1225 - 28-1227, 28-1229, 28-1232,
28-1233, 28-1235 - 28-1237, 28-1239 - 28-1245, 28-1248 - 28-1251, 28-1253,
28-1255 - 28-1261, 28-1263 - 28-1268, 28-1270, 28-1273, 28-1274,
28-1276 - 28-1280, 28-1286, 28-1287, 28-1293, 28-1285, 28-1301, 28-1303.

Viite: Piper Service Letter No. 413.

Suoritettava: Tarkastus 25 lentotunnin kuluessa tästä päivästä lukien, sen jälkeen 475 h kuluttua ja edelleen 500 h välein.

Toimenpide:

- a) Irroitetaan osat 63300-08, 13071-00 ja 85012-72 tässä järjestyksessä.
- b) Puhdistetaan laakeri, tarkastetaan sen kunto päällisin puolin ja todetaan ovatko laakerin kuulaurat ylöspäin (ks. kuvaa). Voitelu suoritetaan kohdan c) mukaisella rasvalla.
- c) Jos kuulaurat eivät ole näkyvissä on laakeri irroitettava, tarkastettava, voideltava MIL-G-3278 specificatation mukaisella rasvalla ja asennettava paikoilleen siten että kuulaurat ovat ylöspäin.
- d) Jos laakeri ei ole tyydyttävässä kunnossa (kuulia puuttuu, liikaa kitkaa t. väljyyttä, urien reunat kuluneet jne.) on se vaihdettava uuden tyyppiseen, tiivisteellä varustettuun laakeriin P/N 452419. Kun tämä on tehty on kohtien a) ja b) mukainen tarkastus suoritettava perushuollon yhteydessä.



Service Letter 413